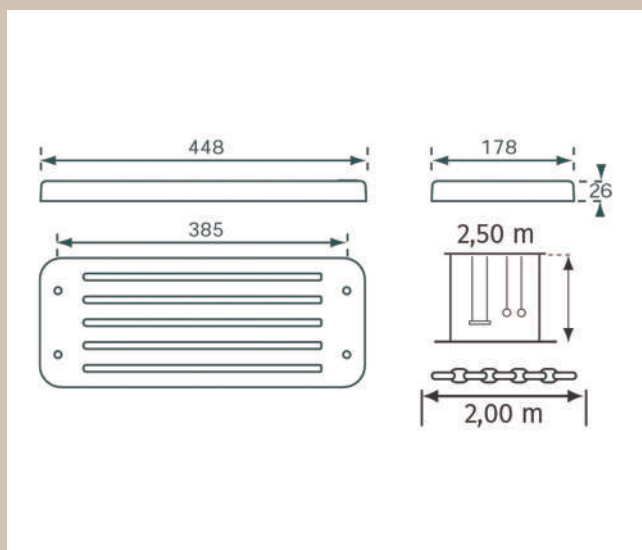




ASIENTO COLUMPIO

Ref: UAA1100



EDAD: 3 a 14 años.

CADENA: Galvanizada 5mm

LONGITUD CADENA: 2 m

ASIENTO: Caucho totalmente reciclado.

PESO TOTAL: 9,4 kg (4,5 + 4,9)

MEDIDAS: 448 x 178 x 26 cm