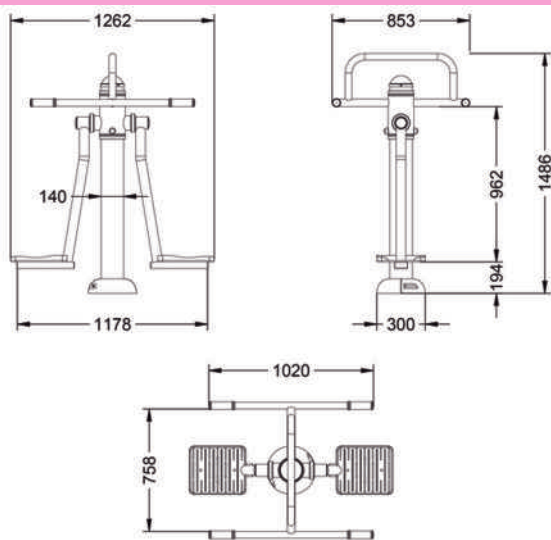


URBE
▶▶▶▶
ADAPTA



SURF
Ref: UAB0003

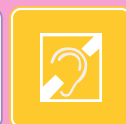


Refuerzo de la función cardiaca y pulmonar, y coordinación general del cuerpo, mejorando la circulación y el sistema digestivo. Ejercita la columna vertebral y la cadera.

EDAD: +14 años

MEDIDAS:

Completo: 1262 x 853 x 1486 mm



EN 16630:2015

comercial@urbeadapta.com TELF: 661 534 251