

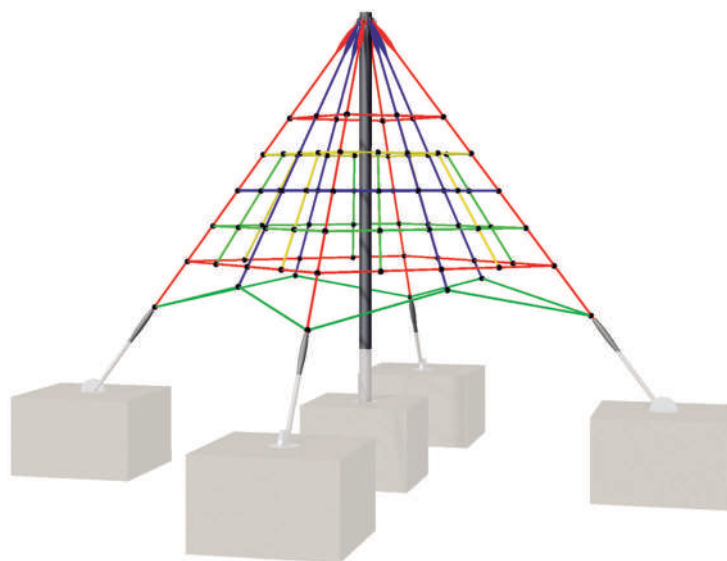
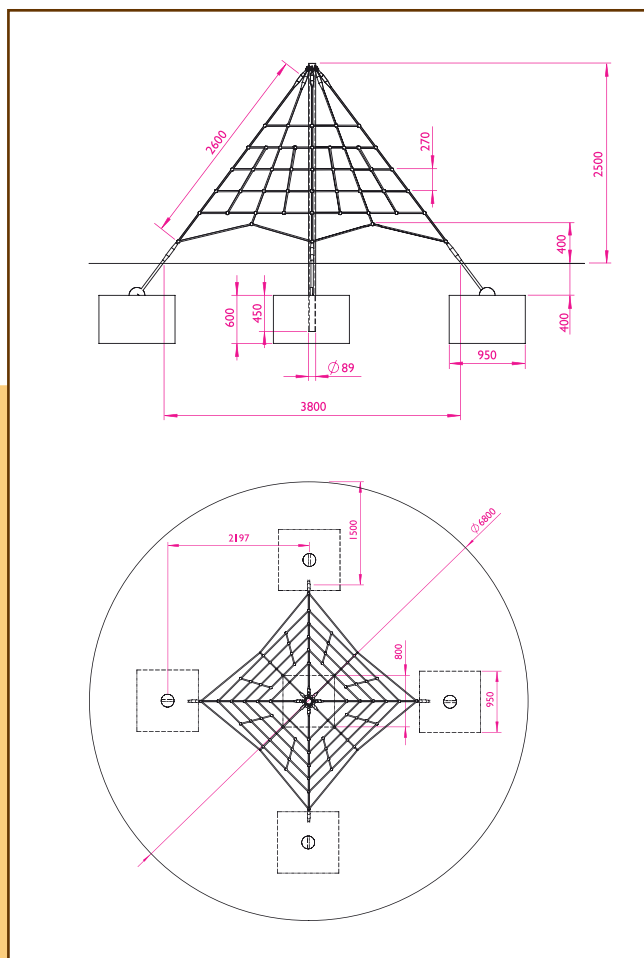
URBE
ADAPTA



cuerdas

PIRÁMIDE DE TREPA 250

Ref: UAP1250



EDAD: 3 a 14 años.

CUERDA: Hércules 16mm

TUBO CENTRAL: Galvanizado en caliente de medidas 88,9 x 4 x 3350 mm

ANCLAJES (x4): Grilletes y cadenas galvanizados en caliente hormigonados.

TENSORES: Acero galvanizado M16.

ALTURA DE JUEGO: 40 - 250 m

DIÁMETRO: 380 cm

ÁREA DE SEGURIDAD: 680 cm

H.I.C.: 0,95 cm



comercial@urbeadapta.com TELF: 661 534 251