

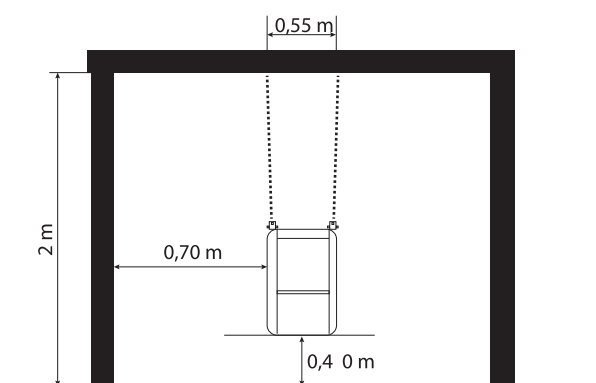
URBE
ADAPTA



columpios

ASIENTO INCLUSIVO CUERDAS 2

Ref: UAA1913



EDAD: 3 a 14 años.

CUERDA: 16mm con núcleo de acero.

MARCO: Acero galvanizado en caliente.

CUERDA DE SUSPENSIÓN: Hércules 16mm, con núcleo de acero y longitud según altura desuspensión.

ALTURA MÁXIMA DE SUSPENSIÓN: 300 cm

TENSORES: Acero inoxidable V2A.

ÁREA DE SEGURIDAD: Mín. 630 x 230 cm



comercial@urbeadapta.com TELF: 661 534 251