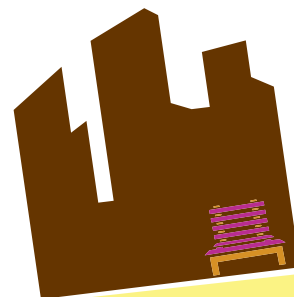
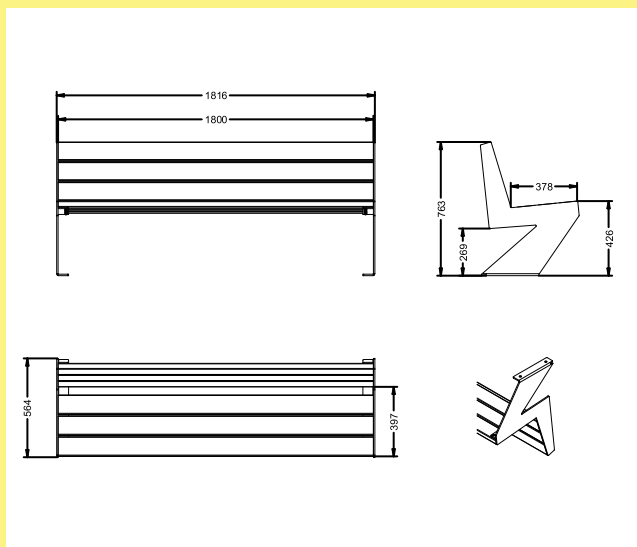


URBE
▶▶▶▶
ADAPTA



bancos

Ref: UAM1009



PIE: Acero inoxidable pulido.

LISTONES (5): Madera de Guinea con barniz base agua poro abierto.

TORNILLERIA: Tornillo M10x100.

ANCHO: 1816 mm

LARGO: 564 mm

ALTO: 783 mm



comercial@urbeadapta.com TELF: 661 534 251