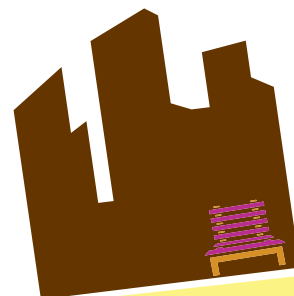
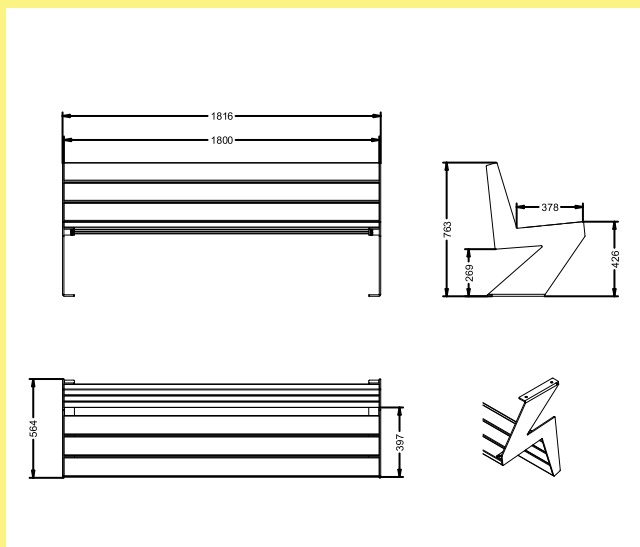


URBE  
▶▶▶▶  
ADAPTA



bancos

ZENIT OXIRON  
Ref: UAM1012



**PIE:** Acero pintado en oxiron.

**LISTONES (5):** Madera de Guinea tratada, de 35 mm de espesor y barnizada con lasur a poro abierto.

**TORNILLERIA:** Tornillo M10x100.

**ANCHO:** 1816 mm

**LARGO:** 564 mm

**ALTO:** 783 mm



comercial@urbeadapta.com TELF: 661 534 251