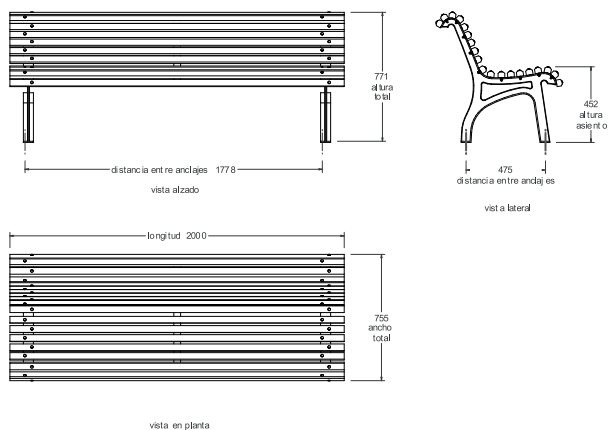


bancos

Ref: UAM1033



PATAS: Fundición gris tipo GG-20 pintado oxiron negro forja.

LISTONES(19): Madera Guinea barnizada a poro abierto de 2000 mm de longitud.

MEDIDAS TOTALES: 755 x 2000 x 771 mm

PESO: 61,647 Kg

ANCLAJES: Tornillo acero cincado.

