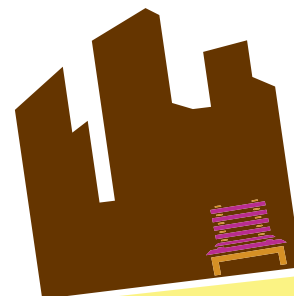
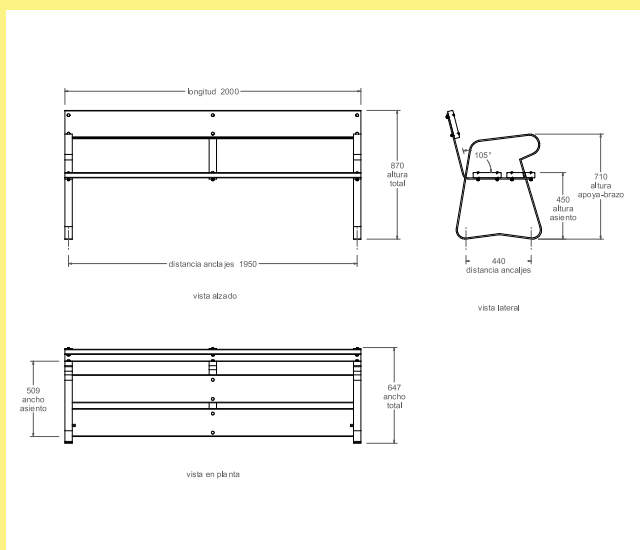


URBE
▶▶▶▶
ADAPTA



bancos

Ref: UAM1035



PATAS: Pletina metálica de acero 50 x 8 mm, pintado oxiron al horno.

LISTONES(3): Madera Guinea con barniz fungicida e hidrófugo, 2000 x 190 x 35 mm

MEDIDAS TOTALES: 647 x 2000 x 870 mm

PESO: 52,639 Kg

ANCLAJES: Tornillo M10x100.



comercial@urbeadapta.com TELF: 661 534 251