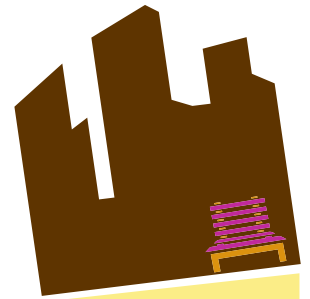
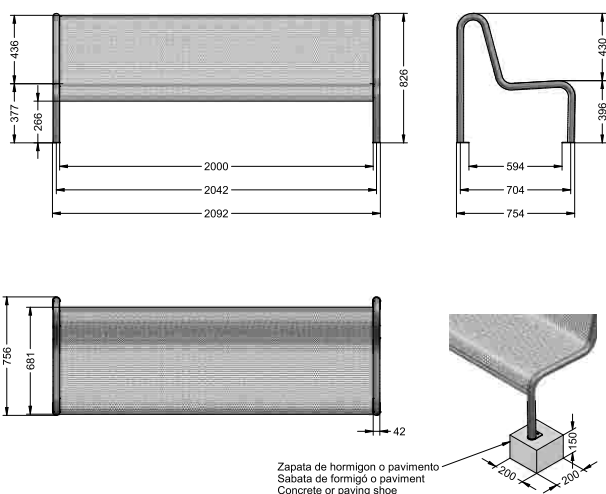
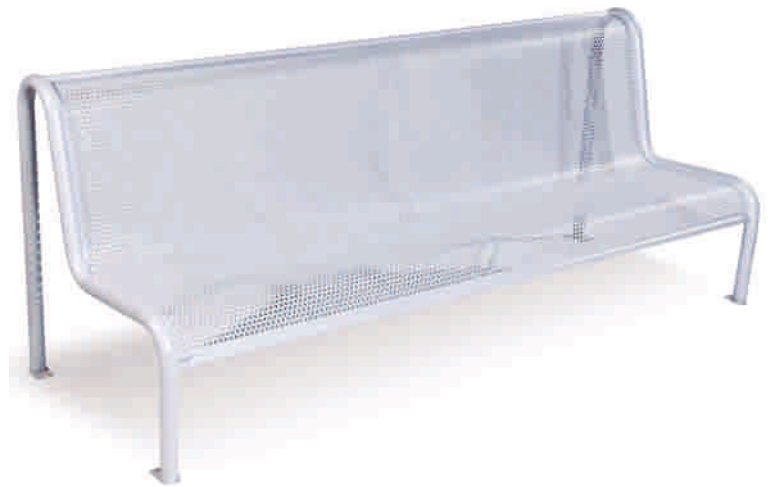


URBE  
▶▶▶▶  
ADAPTA



bancos

Ref: UAM1040



**CARACTERISTICAS:**

Plancha perforada galvanizada, pintado epoxi al horno de color plata.

**EXTRUCTURA:** Tubular sin apoyabrazos.

**MEDIDAS TOTALES:** 826 x 2000 x 754 mm

**ANCLAJE:** Empotramiento.



comercial@urbeadapta.com TELF: 661 534 251