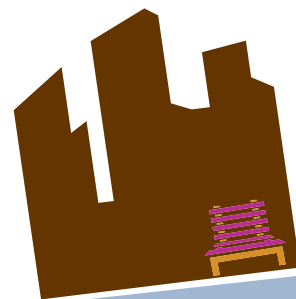
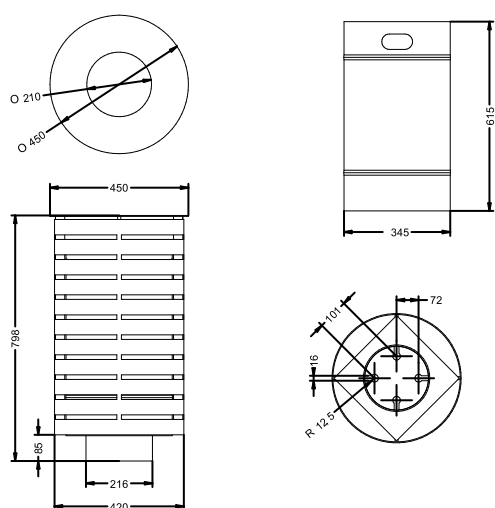


URBE  
▶▶▶▶  
ADAPTA



papeleras

Ref: UAM1075



**MATERIAL:** Chapa de acero galvanizado, tapa abatible y cierre, con cubeta interior de acero galvanizado extraíble.

**ACABADOS:** Pintado epoxi al horno en gris RAL 9018.

**CAPACIDAD:** 65 l.

**ALTO:** 801 mm

**DIÁMETRO:** 450 mm

**ANCLAJES:** Tornillo M10x100.



comercial@urbeadapta.com TELF: 661 534 251