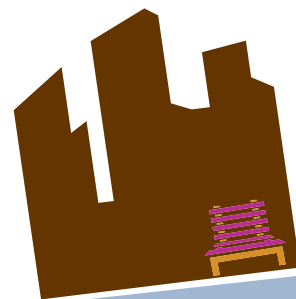
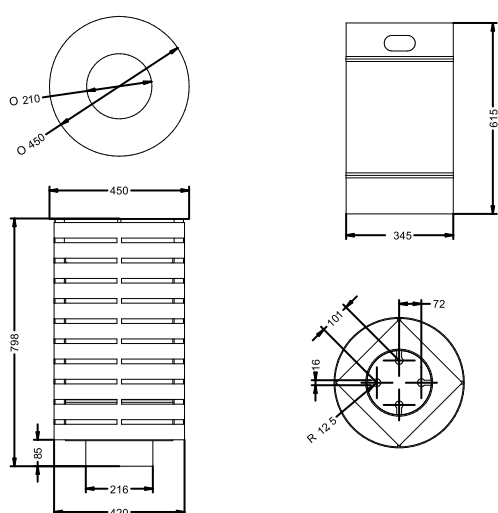


URBE
▶▶▶▶
ADAPTA



papeleras

Ref: UAM1076



MATERIAL: Chapa de acero galvanizado, tapa abatible y cierre, con cubeta interior de acero galvanizado extraíble.

ACABADOS: Pintado epoxi al horno en negro oxiron.

CAPACIDAD: 65 l.

ALTO: 801 mm

DIÁMETRO: 450 mm

ANCLAJES: Tornillo M10x100.



comercial@urbeadapta.com TELF: 661 534 251