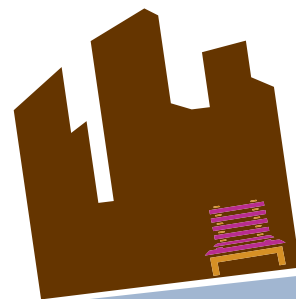
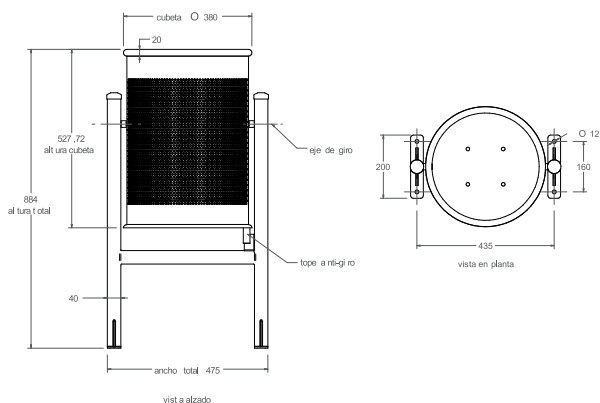


URBE
▶▶▶▶
ADAPTA

Ref: UAM1091



papeleras



MATERIAL: Chapa perforada de 1 mm de espesor de forma circular y abatible.

SOPORTES: Tubo metálico galvanizados de 40 x 1,5 mm

ACABADOS: Pintada al epoxi al horno. Color RAL 7011.

CAPACIDAD: 60 l.

MEDIDAS: 475 x 381 x 884 mm

PESO: 10,5 kg.



comercial@urbeadapta.com TELF: 661 534 251