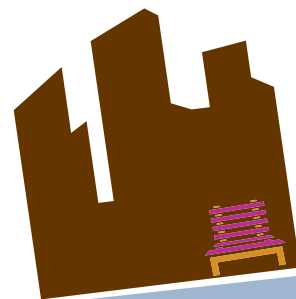
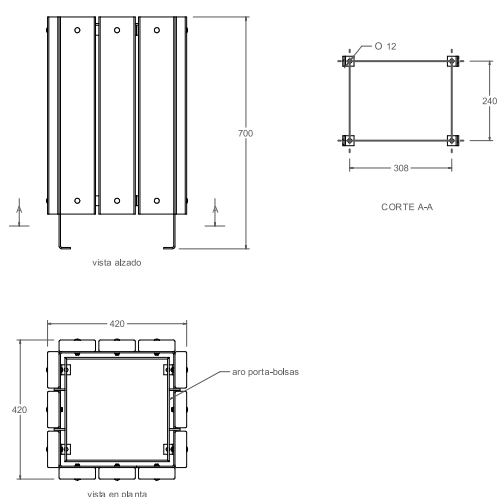


URBE
▶▶▶▶
ADAPTA



papeleras

Ref: UAM1100



MATERIAL: La estructura de acero pintado epoxi al horno y listones de madera de pino FSC.

CAPACIDAD: 55 l.

MEDIDAS: 420 x 420 x 700 mm

PESO: 22 kg.

ANCLAJES: Tornillos M10x100



comercial@urbeadapta.com TELF: 661 534 251