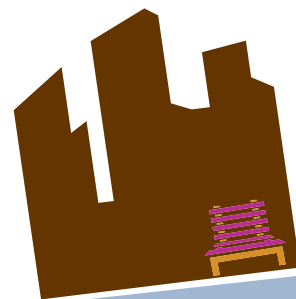
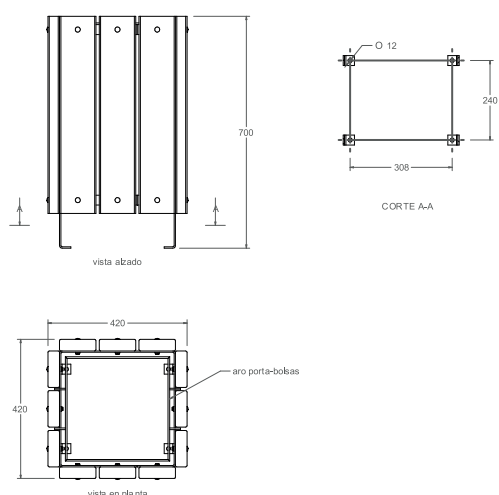


URBE
▶▶▶▶
ADAPTA



papeleras

Ref: UAM1102



MATERIAL: La estructura de acero pintado epoxi al horno y listones de madera de Guinea.

CAPACIDAD: 55 l.

MEDIDAS: 420 x 420 x 700 mm

PESO: 22,03 kg.

ANCLAJES: Tornillos M10x100



comercial@urbeadapta.com TELF: 661 534 251