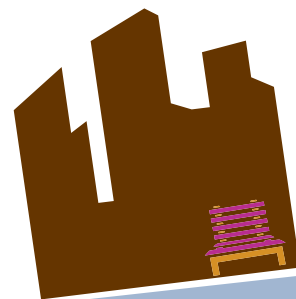
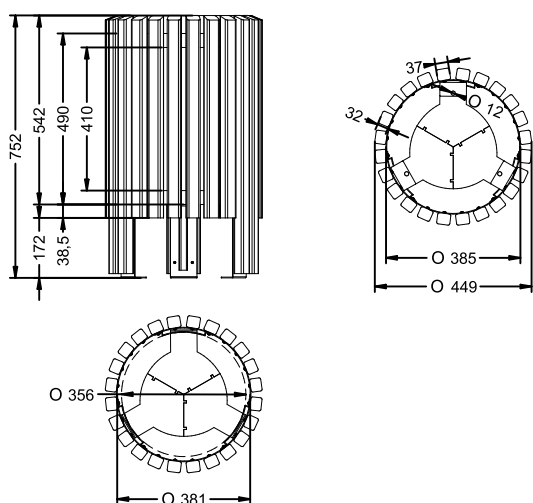


URBE
▶▶▶▶
ADAPTA

Ref: UAM1105



papeleras



MATERIAL: Estructura de acero galvanizado pintado oxiron sin cubeta y listones de madera de Guinea con barniz fungicida e hidrófugo.

CAPACIDAD: 60 l.

MEDIDAS: 752 x 449 mm

PESO: 19,9 kg.

ANCLAJES: Tornillos M10x100



comercial@urbeadapta.com TELF: 661 534 251