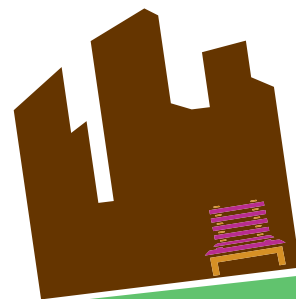
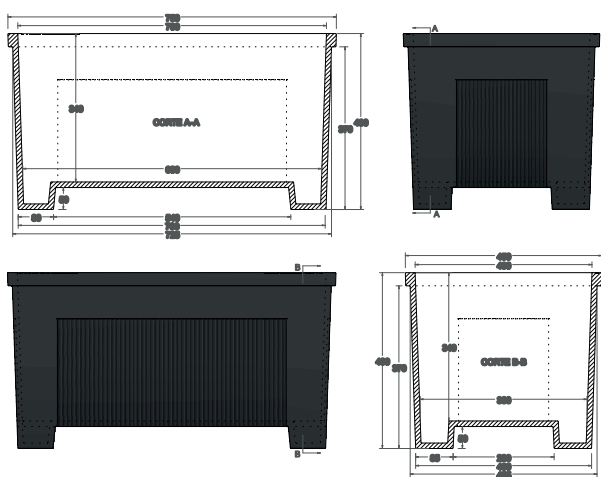


URBE
▶▶▶▶
ADAPTA

Ref: UAM1251



jardineras



MATERIAL: Hierro fundido gris tipo 20.

MEDIDAS: 750 x 450 x 400 mm

ACABADO: Pintura en polvo negro forja.

PESO: 92kg

VOLUMEN INTERIOR: 0.09 m³



comercial@urbeadapta.com TELF: 661 534 251