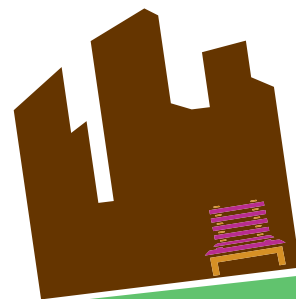
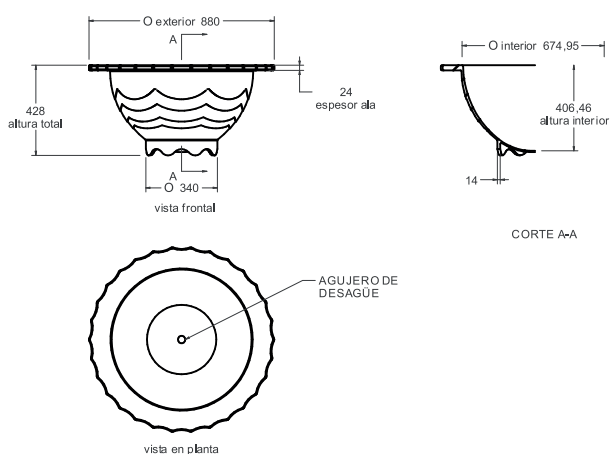


URBE
▶▶▶▶
ADAPTA

Ref: UAM1254



jardineras



MATERIAL: Hierro fundido gris tipo 20 en forma semiesférica.

MEDIDAS: 900 x 450 mm

ACABADO: Pintura en oxiron negro forja.

PESO: 97,1 kg

CAPACIDAD DE SUSTRATO: 81,47 l.



comercial@urbeadapta.com TELF: 661 534 251