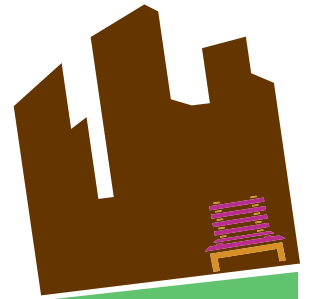


URBE
▶▶▶▶
ADAPTA



jardineras

Ref: UAM1257



Ref: UAM1257



Ref: UAM1258



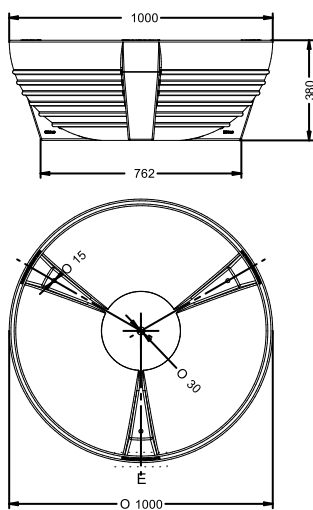
Ref: UAM1259



Ref: UAM1260



Ref: UAM1261



MATERIAL: Jardinera circular de polietileno de gran calidad contra los rayos UV, antigrafiti, económica y no se oxida.

MEDIDAS: 1600 x 500 mm



comercial@urbeadapta.com TELF: 661 534 251