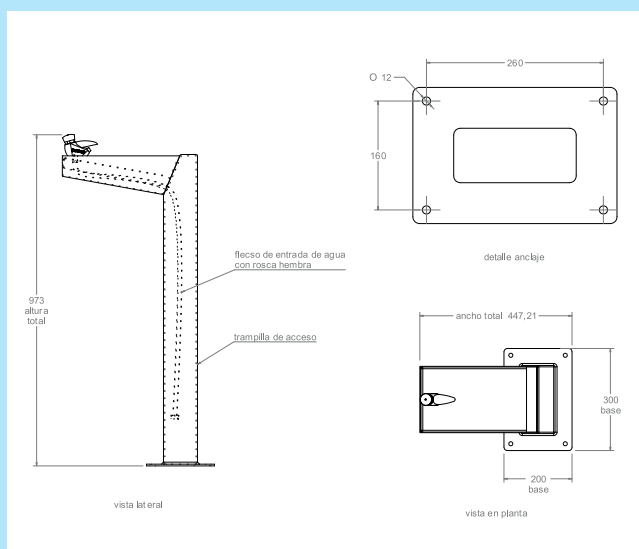


Ref: UAM1311



MATERIAL: Acero y acero inoxidable 304, con grifo de pulsador temporizado con regulador de caudal y conexión de entrada de 1/2 pulgada, adaptado para discapacitados.

MEDIDAS: 300 x 447,21 x 973 mm

ACABADO: Cuerpo pintado epoxi al horno y cubeta satinada.

PESO: 23,13 kg

ANCLAJE: Tornillo M10x100

