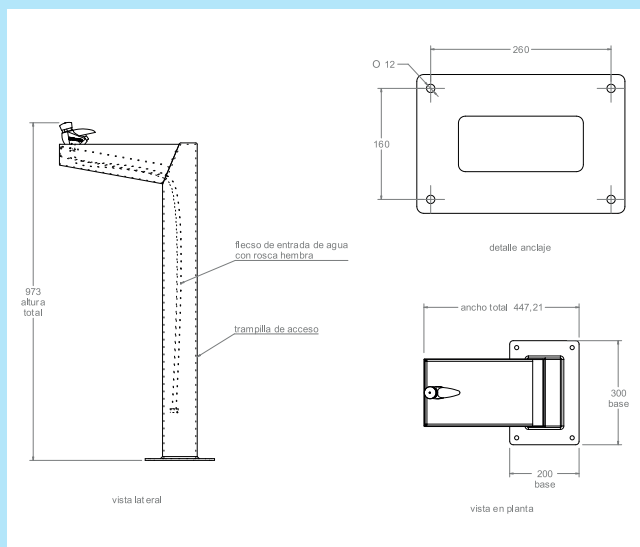


Ref: UAM1312



MATERIAL: Acero y acero inoxidable 304, con dos grifos de pulsador temporizado con regulador de caudal y conexión de entrada de 1/2 pulgada, adaptado como bebedero de perros.

MEDIDAS: 300 x 692,02 x 1216 mm

ACABADO: Cuerpo pintado epoxi al horno y cubeta satinada.

PESO: 27,7 kg

ANCLAJE: Tornillo M10x100

