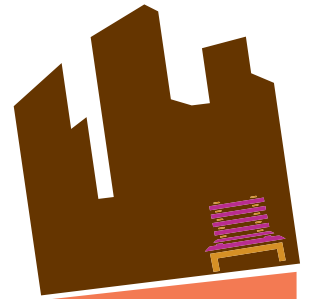


URBE ADAPTA



pilonas

Ref: UAM1355



Ref: UAM1355



Ref: UAM1356



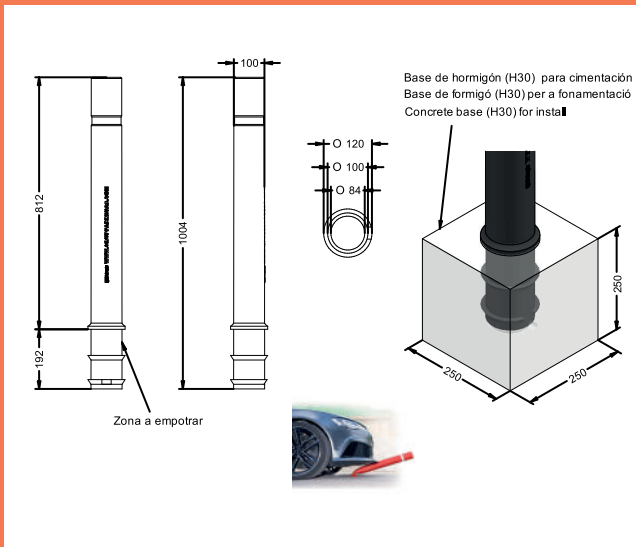
Ref: UAM1357



Ref: UAM1358



Ref: UAM1359



MATERIAL: Polietileno flexible con argolla reflectante.

CARACTERÍSTICAS: Absorbe los impactos de los vehículos y recupera su posición inicial sin dañarse ni deformarse.

MEDIDAS: 100 x 1004 mm



comercial@urbeadapta.com TELF: 661 534 251