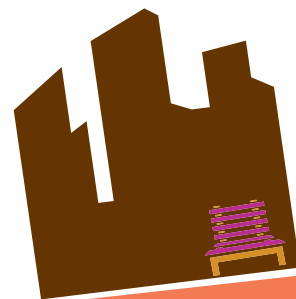
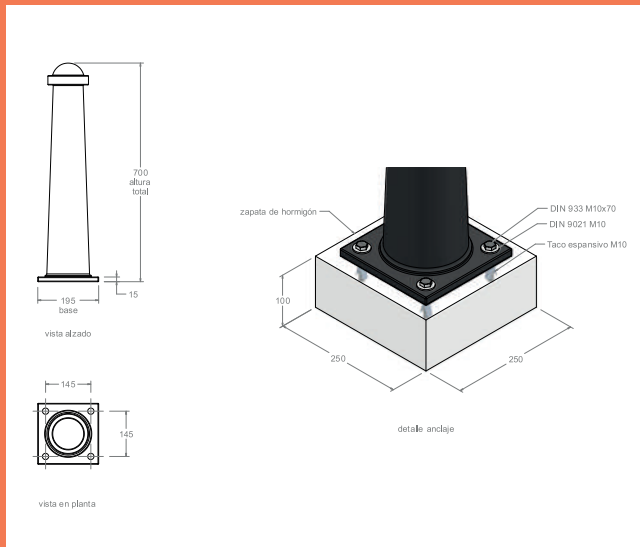


URBE
▶▶▶▶
ADAPTA

Ref: UAM1362



pilonas



MATERIAL: Fundición gris tipo 20.

ACABADOS: Pintura oxiron negro.

MEDIDAS: 120 x 700 mm

PESO: 16,248 kg

ANCLAJES: 4 tornillos.



comercial@urbeadapta.com TELF: 661 534 251