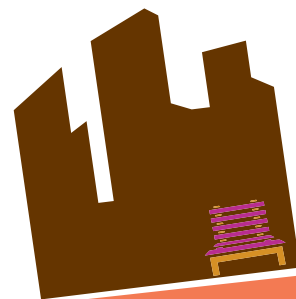
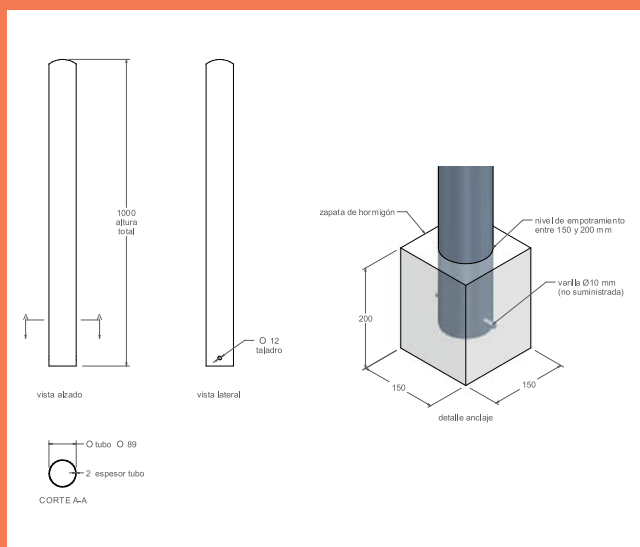


# URBE ADAPTA



## pilonas

Ref: UAM1365



**MATERIAL:** Tubo de acero inoxidable 304.

**ACABADOS:** Pulido brillante.

**MEDIDAS:** 1000 x 89 mm

**PESO:** 4,422 kg

**ANCLAJE:** Por empotramiento.



comercial@urbeadapta.com TELF: 661 534 251