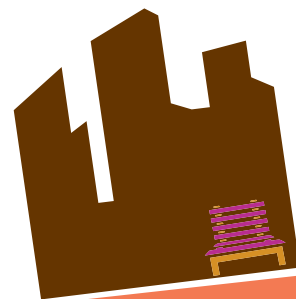
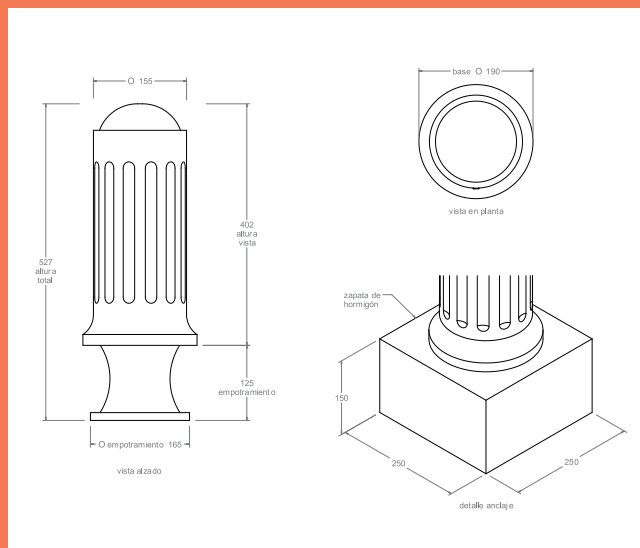


# URBE ADAPTA



*pilonas*

Ref: UAM1370



**MATERIAL:** Fundición gris tipo 20.

**ACABADOS:** Pintada oxiron.

**MEDIDAS:** 120 x 600 mm

**PESO:** 16,6 kg

**ANCLAJE:** Por empotramiento.



comercial@urbeadapta.com TELF: 661 534 251