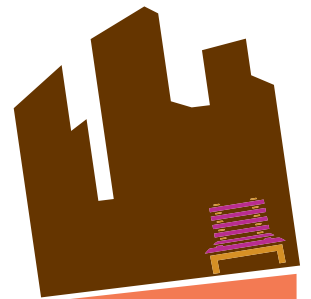
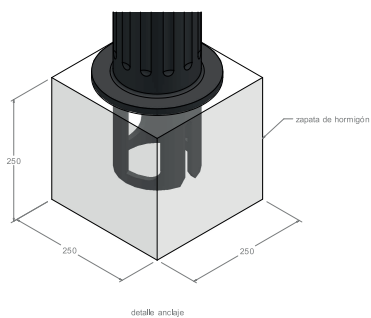
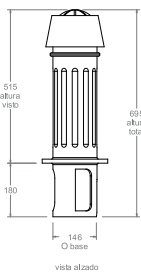


URBE  
▶▶▶▶  
ADAPTA



pilonas

Ref: UAM1375



**MATERIAL:** Fundición gris tipo 20.

**ACABADOS:** Pintura oxiron negro forja.

**MEDIDAS:** 220x 695 mm

**PESO:** 26,357 kg

**ANCLAJE:** Empotramiento.



comercial@urbeadapta.com TELF: 661 534 251