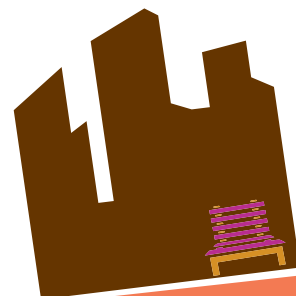
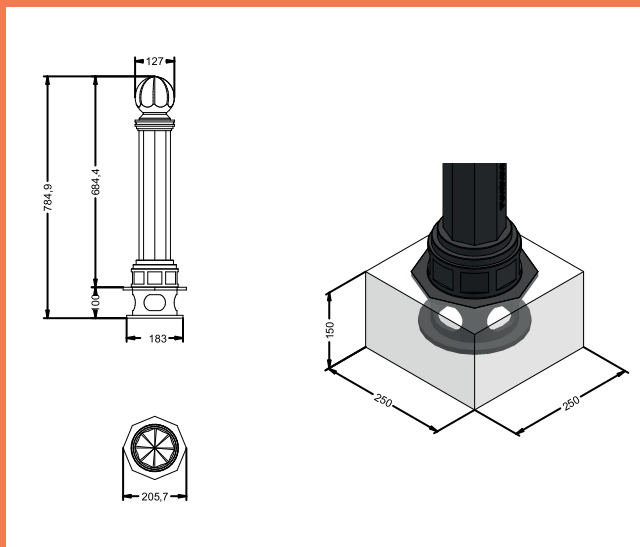


URBE  
▶▶▶▶  
ADAPTA

Ref: UAM1376



*pilonas*



**MATERIAL:** Fundición gris tipo 20.

**ACABADOS:** Pintura oxiron negro forja.

**MEDIDAS:** 206x 785 mm

**ANCLAJE:** Empotramiento.



comercial@urbeadapta.com TELF: 661 534 251