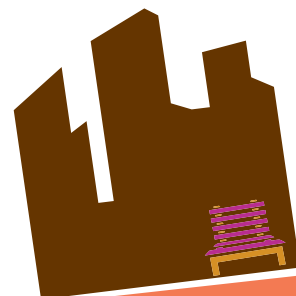
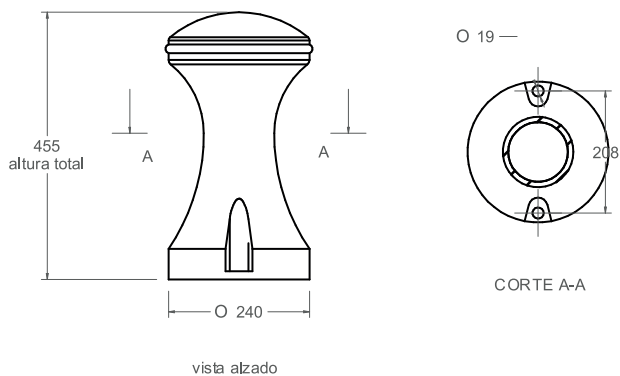


URBE
▶▶▶▶
ADAPTA



pilonas

Ref: UAM1380



MATERIAL: Fundición gris tipo 20.

ACABADOS: Pintura oxiron.

PESO: 18,433 kg

MEDIDAS: 245 x 433 mm

ANCLAJE: 2 tornillos.



comercial@urbeadapta.com TELF: 661 534 251