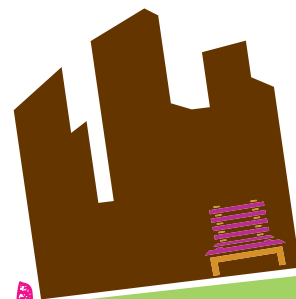
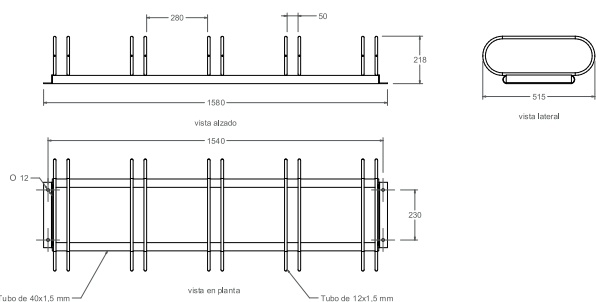


URBE  
▶▶▶▶  
ADAPTA



aparcabicis

Ref: UAM1451



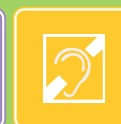
**MATERIAL:** Acero pintado RAL 9006.

**MEDIDAS:** 515 x 1540 x 218 mm

**ACABADO:** Galvanizado.

**PESO:** 8,92 kg

**ANCLAJE:** Tornillo M10x100



comercial@urbeadapta.com TELF: 661 534 251