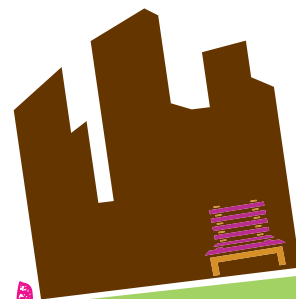
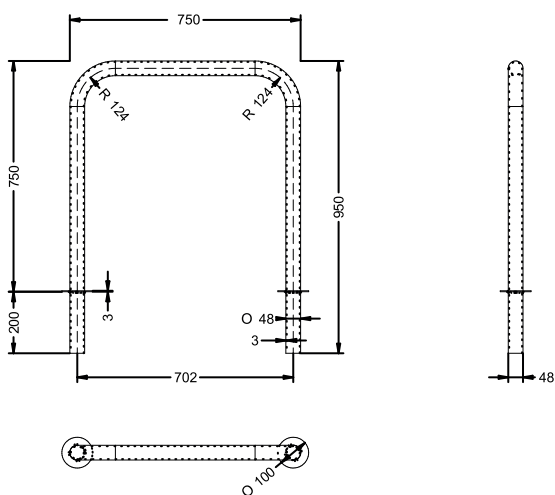


URBE
▶▶▶▶
ADAPTA

Ref: UAM1455



aparcabicis

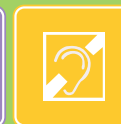


MATERIAL: Tubo de acero inoxidable 304 de 48 mm e diámetro.

MEDIDAS: 100 x 750 x 950 mm

ACABADO: Satinado.

ANCLAJE: Por empotramiento.



comercial@urbeadapta.com TELF: 661 534 251