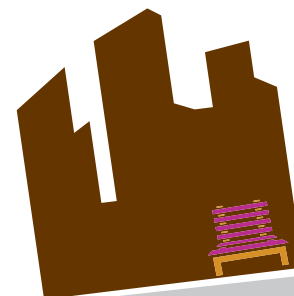
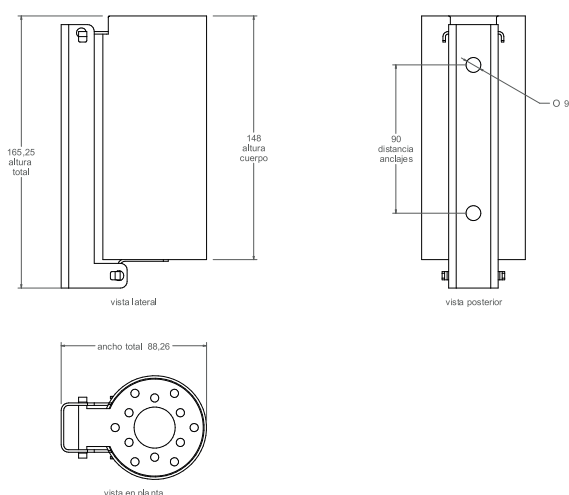


URBE
▶▶▶▶
ADAPTA



ceniceros

Ref: UAM1467



MATERIAL: Integramente de acero inoxidable 304 para colgar. Anti-robo y de fácil vaciado.

MEDIDAS: 6,5 x 9 x 16 mm

ACABADO: Satinado.

PESO: 0,5 kg

ANCLAJE: Mediante tacos y tornillos.

CAPACIDAD: 0,3874 l



comercial@urbeadapta.com TELF: 661 534 251