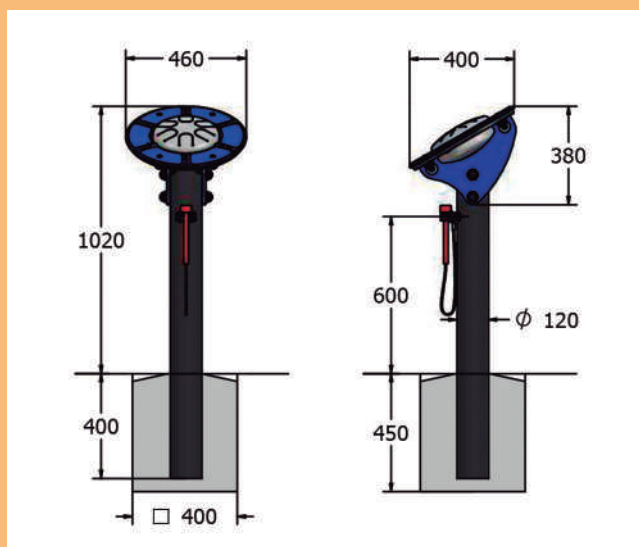




TAMBOR  
 Ref: UAM1653



**EDAD:** +2 años.

**MATERIALES:**

**Panel:** Polietileno de alta densidad con textura fina de color naranja.

**Acero inoxidable:** A-304 con un acabado pulido.

**Postes reciclados:** Fabricado 100% con plástico reciclado con acabado texturado.

**PESO:**

**Completo (aprox):** 17 kg

**Sin postes (aprox):** 6 kg

**MEDIDAS:** 1420 x 460 x 400 mm

