

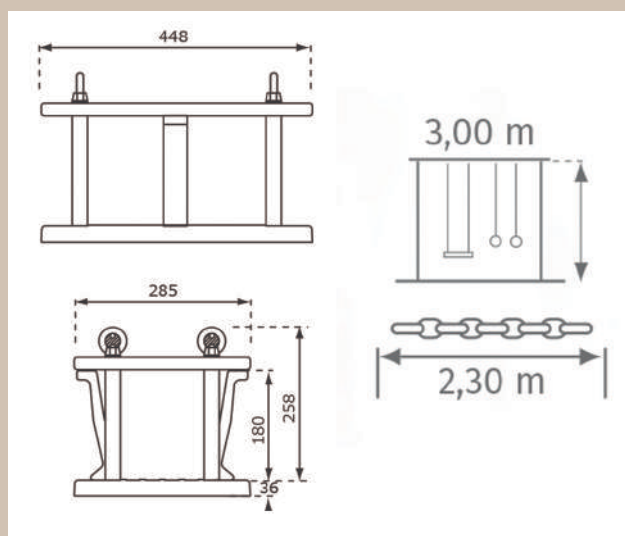
URBE
▶▶▶▶
ADAPTA



accesorios

ASIENTO BEBÉ

Ref: UAA1101



EDAD: 0 a 3 años.

CADENA: Galvanizada 5mm con grilletes al final superior.

LONGITUD CADENA: 2,30 m

ASIENTO: Goma EPDM inyectada con placa de aluminio interior.

PESO TOTAL: 12,75 kg (4,05 + 8,7)

MEDIDAS: 448 x 285x 294 cm



comercial@urbeadapta.com TELF: 661 534 251