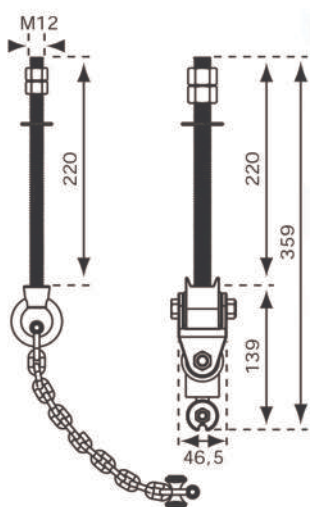




GANCHO ACERO INOXIDABLE

Ref: UAA1103



**EDAD:** 3 a 14 años.

**PESO:** 2,10 kg

**MEDIDAS:** 359 x 46,5 mm

**MATERIAL:** Acero inoxidable de alta resistencia y rodamientos de nilón.

**SOPORTES:** Válido para madera redonda o cuadrada

**BARRA ROSCADA:** M16 x 220 mm