

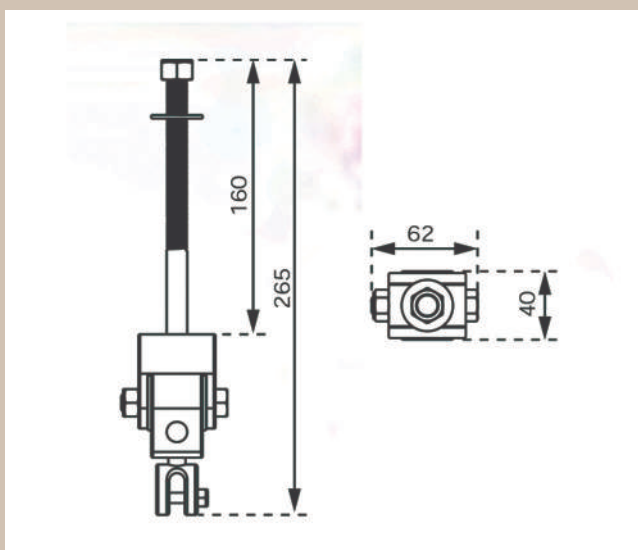
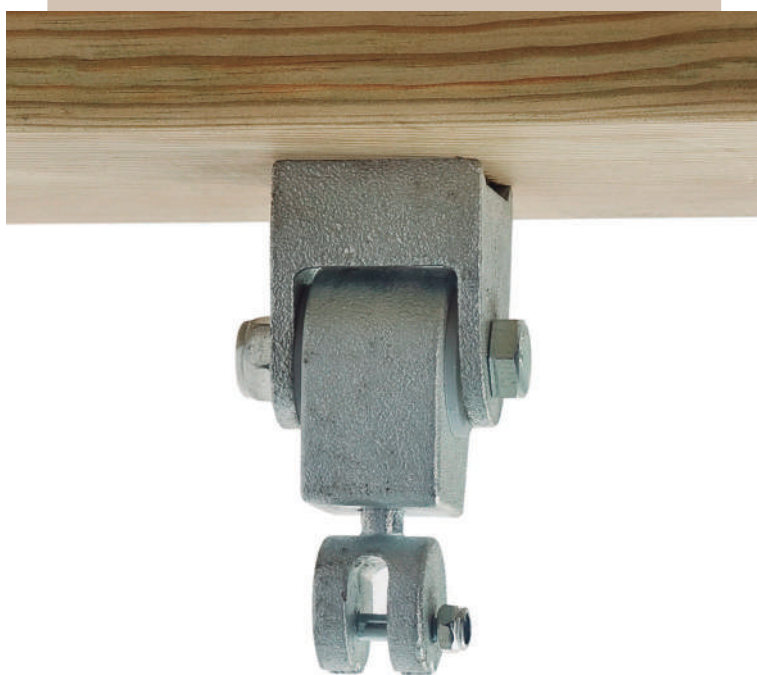
URBE  
▶▶▶▶  
ADAPTA



accesorios

## GANCHO ACERO GALVANIZADO

Ref: UAA1104



**PESO:** 0,80 kg

**MEDIDAS:** 265 x 62 mm

**MATERIAL:** Acero galvanizado M12 de alta resistencia y rodamientos de nilón.

**SOPORTES:** Válido para madera redonda o cuadrada



comercial@urbeadapta.com TELF: 661 534 251