

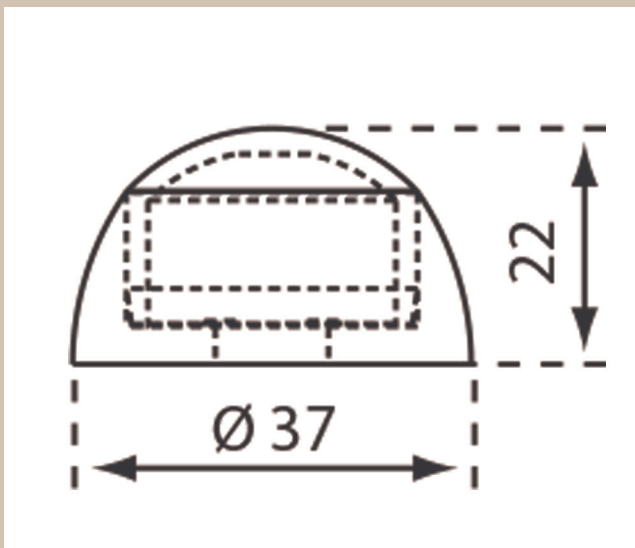
URBE
▶▶▶▶
ADAPTA



accesorios

TAPONES DE PLÁSTICO 8-10MM

Ref: UAA1107



MATERIAL: Plástico PP inyectado.

CARACTERÍSTICAS: Pieza en dos partes, indismontable, disponible en varios colores.

USO: Para tornillos, tuercas hexagonales y otros.

PESO: 0,010 kg

DIÁMETRO: 37mm

ALTURA: 22 mm



comercial@urbeadapta.com TELF: 661 534 251