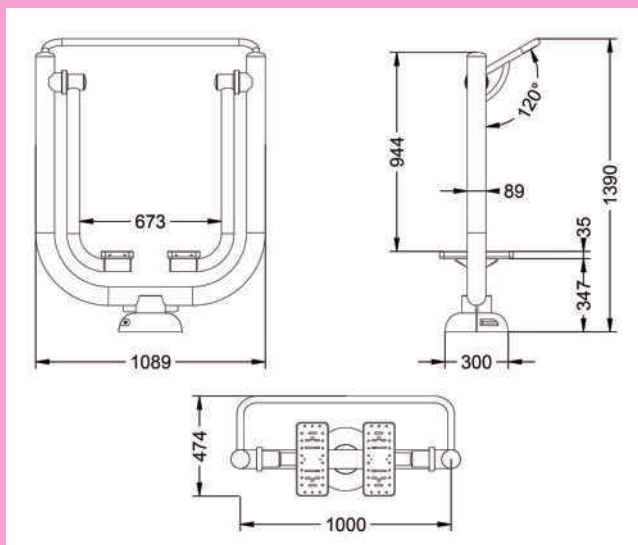


URBE
▶▶▶▶
ADAPTA

biosaludables

LOS PATINES

Ref: UAB0004

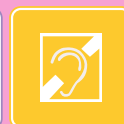


Fortalece las funciones cardiacas y pulmonar, desarrollando la flexibilidad y coordinación de los miembros inferiores.

EDAD: +14 años

MEDIDAS:

Completo: 1089 x 474 x 1390 mm



EN 16630:2015

comercial@urbeadapta.com TELF: 661 534 251