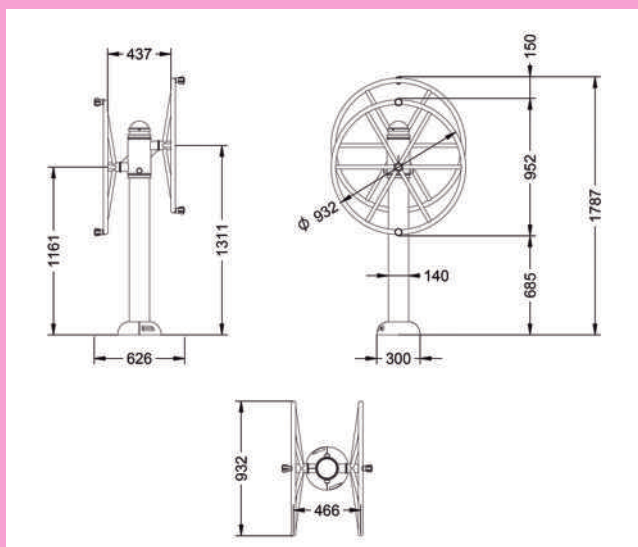


URBE
▶▶▶▶
ADAPTA

biosaludables

EL TIMÓN
Ref: UAB0006



Desarrollo de la potencia muscular de hombros, mejorando la agilidad y flexibilidad de las articulaciones de hombro, codo, muñecas y fortaleciendo las funciones cardiacas y pulmonar.

EDAD: +14 años

MEDIDAS:

Completo: 626 x 932 x 1787 mm

