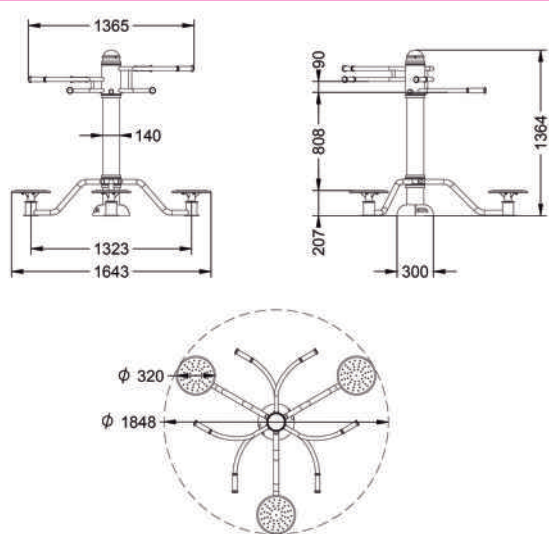


URBE  
▶▶▶▶  
ADAPTA

biosaludables

## LA CINTURA

Ref: UAB0008

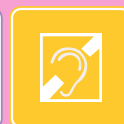


Refuerzo de la musculatura abdominal y lumbar, mejorando la flexibilidad y agilidad de la columna vertebral y articulación de cadera. Bueno para mejorar la cintura.

**EDAD:** +14 años

**MEDIDAS:**

**Completo:** 1848 x 1643 x 1364 mm



EN 16630:2015

comercial@urbeadapta.com TELF: 661 534 251