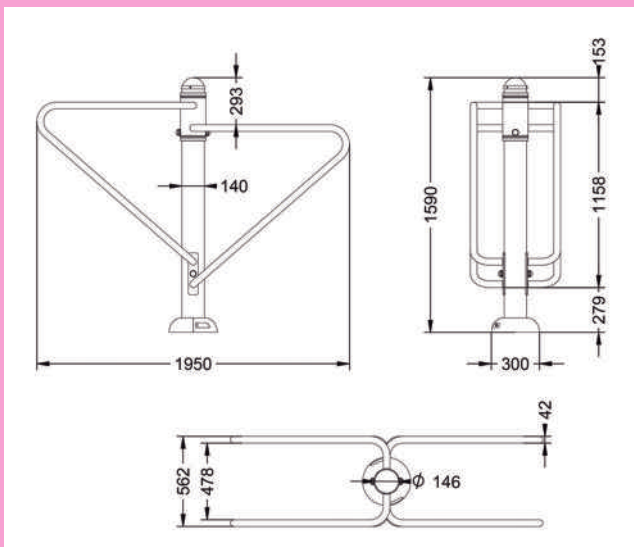


URBE
▶▶▶▶
ADAPTA

biosaludables

BARRAS PARALELAS

Ref: UAB0017



Fuerza y flexibilidad de los miembros superiores, hombros y pectorales, mejora de abdomen y espalda.

EDAD: +14 años

MEDIDAS:

Completo: 1950 x 562 x 1590 mm



EN 16630:2015

comercial@urbeadapta.com TELF: 661 534 251