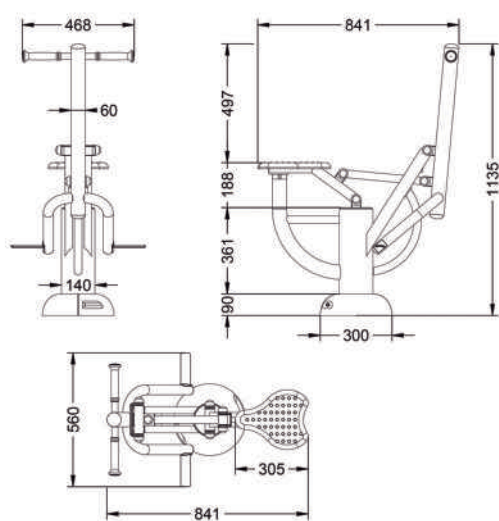


URBE
▶▶▶▶
ADAPTA

biosaludables

EL PONY
Ref: UAB0019



Fortalecimiento de las funciones cardiaca y pulmonar , desarrollo de la musculatura de brazos y piernas, cintura abdomen y espalda, mejorando la coordinación entre los cuatro.

EDAD: +14 años

MEDIDAS:
Completo: 560 x 841 x 1135 mm

