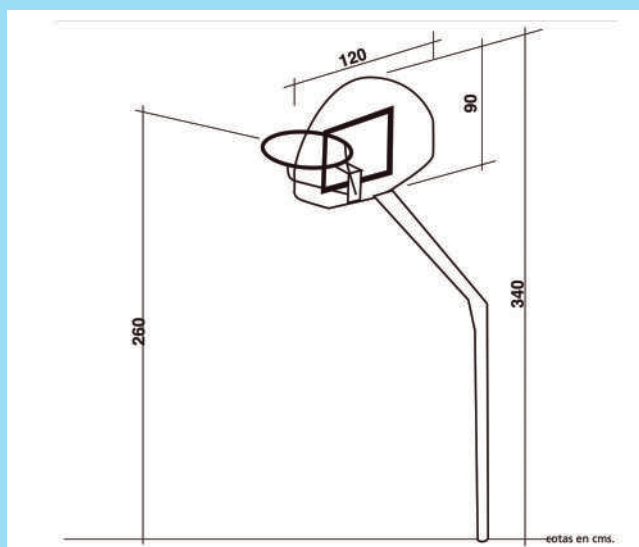


URBE
▶▶▶▶
ADAPTA

equipamiento

CANASTA ANTIVANDÁLICA
BASQUET
Ref: UAD8006



MEDIDAS: 3745 x 1400 x 2000 mm

ARMAZÓN: Monotubular de hierro estirado en frío 100 x 100 x 4 mm

PINTURA: Poliuretano de 2 componentes.

ANCLAJES: Embutido al suelo 400 mm

CANASTA: Vuelo de 165 mm

TABLERO: Chapa de acero perforada 140 x 100 x 2 mm. Montado rígidamente



comercial@urbeadapta.com TELF: 661 534 251