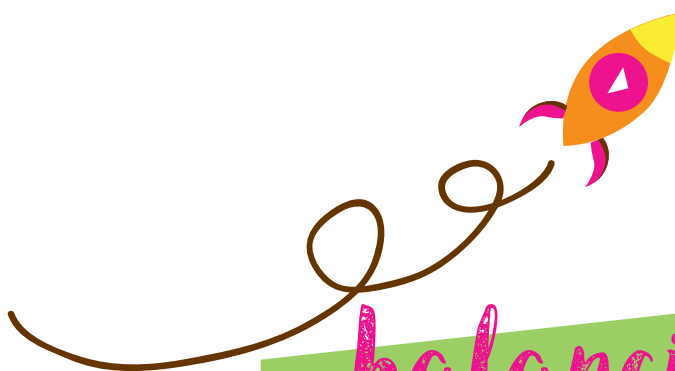
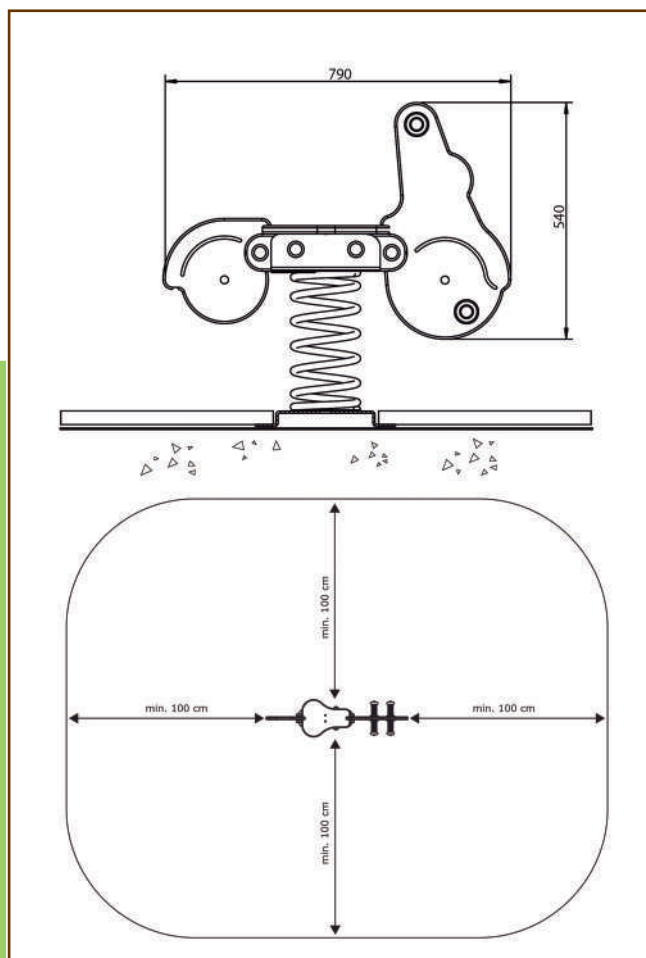


URBE
▶▶▶▶
ADAPTA



balancines

UAB7002



EDAD: 3 a 9 años.

PANELES: Polietileno de Alta Densidad(HDPE).

DIMENSIONES: 885X660/ \varnothing 200X400 mm.

CERTIFICADO JUEGO: Norma EN-1176

SOPORTE: Plástico fortificado antideslizante.

DIÁMETRO MUELLE: 200 mm.

ALTURA MUELLE: 400 mm.

BOBINA MUELLE: \varnothing 20 mm.

MATERIAL ANCLAJE: Acero galvanizado en caliente.

ANCLAJE: A tierra: Enterrado en hormigón.
Plana: Atornillado al hormigón.



comercial@urbeadapta.com TELF: 661 534 251