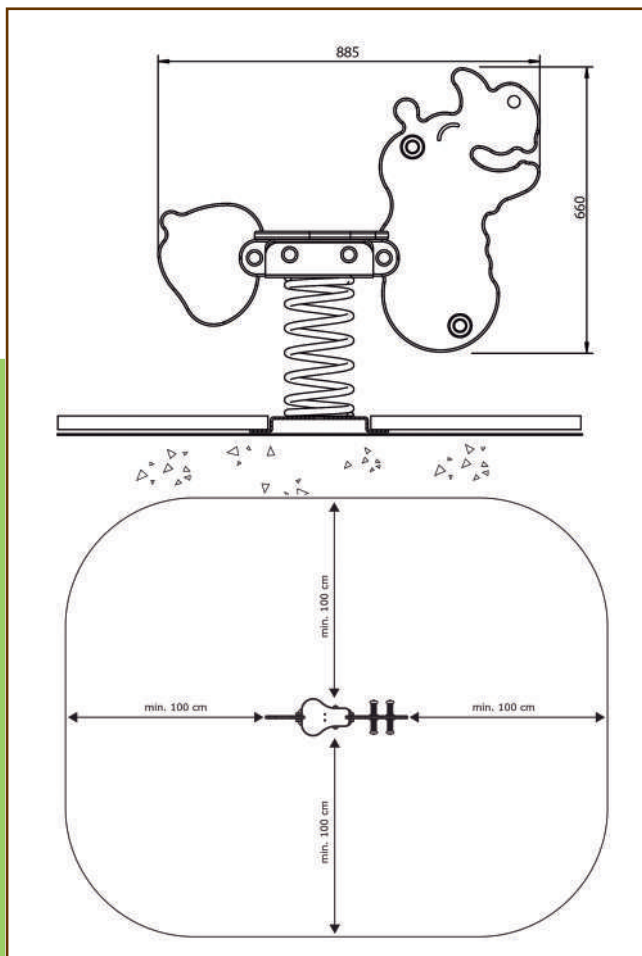




UAB7005



**EDAD:** 3 a 9 años.

**PANELES:** Polietileno de Alta Densidad(HDPE).

**DIMENSIONES:** 885X660/  $\varnothing$  200X400 mm.

**CERTIFICADO JUEGO:** Norma EN-1176

**SOPORTE:** Plástico fortificado antideslizante.

**DIÁMETRO MUELLE:** 200 mm.

**ALTURA MUELLE:** 400 mm.

**BOBINA MUELLE:**  $\varnothing$  20 mm.

**MATERIAL ANCLAJE:** Acero galvanizado en caliente.

**ANCLAJE:** A tierra: Enterrado en hormigón.  
 Plana: Atornillado al hormigón.

