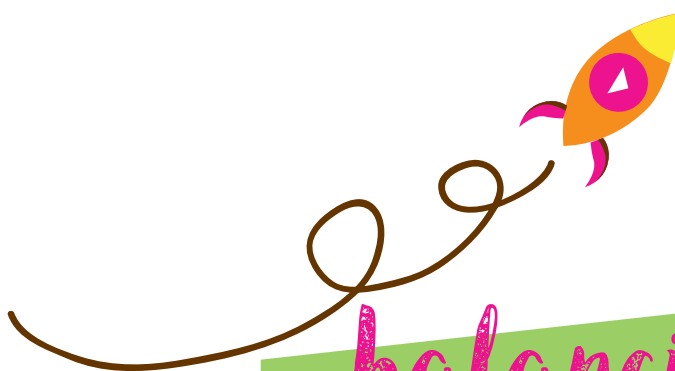
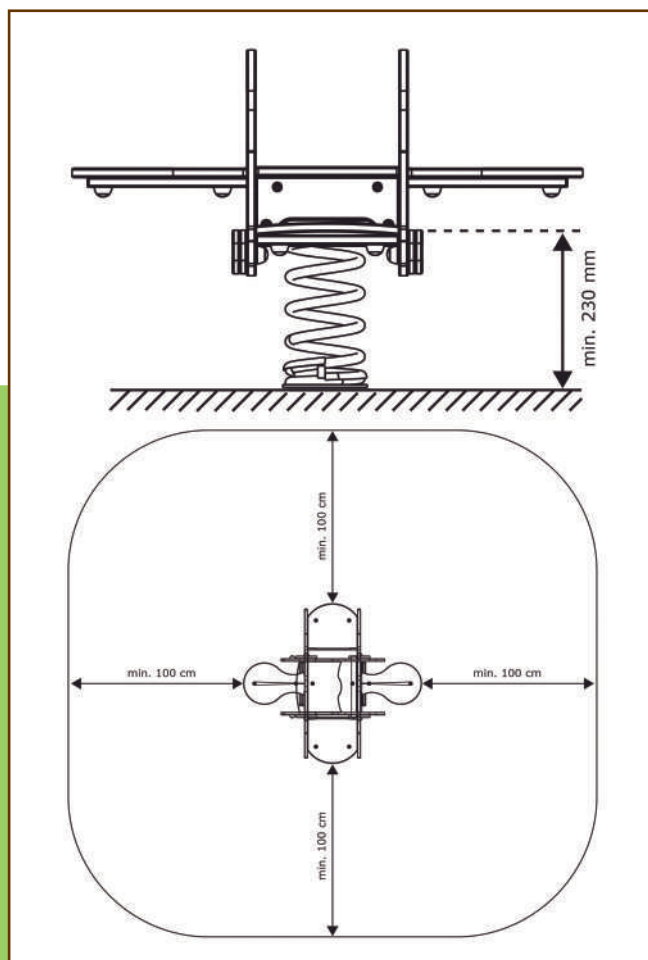


URBE  
▶▶▶▶  
ADAPTA



balancines

UAB7010



**EDAD:** 3 a 9 años.

**PANELES:** Polietileno de Alta Densidad (HDPE).

**DIMENSIONES:** 1070 x 900 x 710 mm.

**CERTIFICADO JUEGO:** Norma EN-1176

**SOPORTE Y ASAS:** Plástico fortificado antideslizante.

**DIÁMETRO MUELLE:** 200 mm.

**ALTURA MUELLE:** 400 mm.

**BOBINA MUELLE:**  $\varnothing$  20 mm.

**MATERIAL ANCLAJE:** Acero galv. en caliente.

**ANCLAJE:** A tierra: Enterrado en hormigón.



comercial@urbeadapta.com TELF: 661 534 251