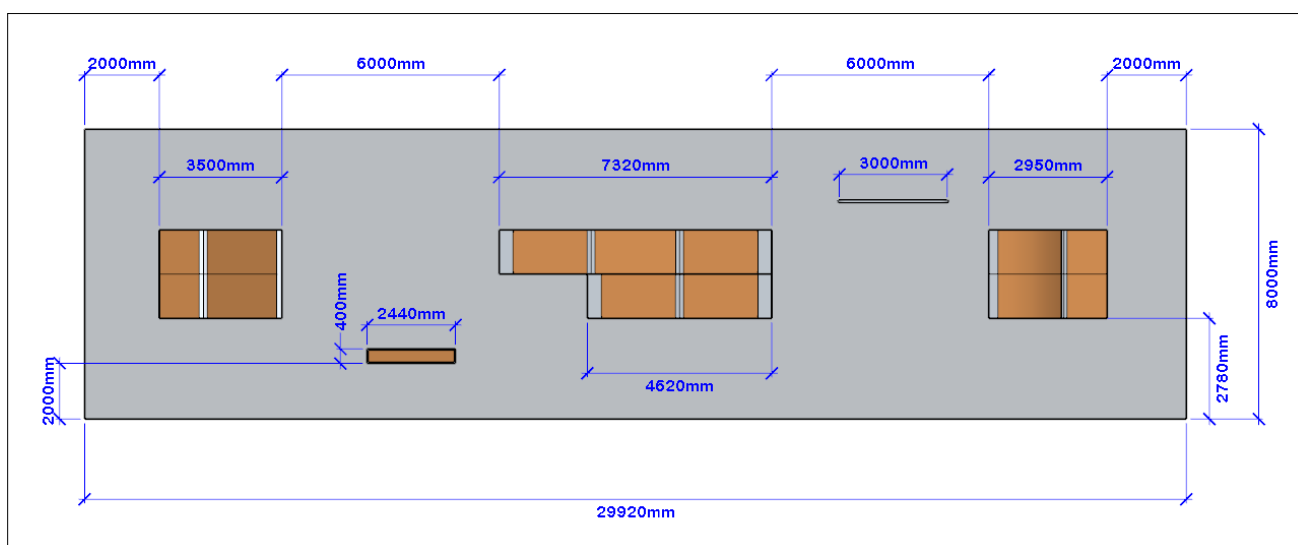
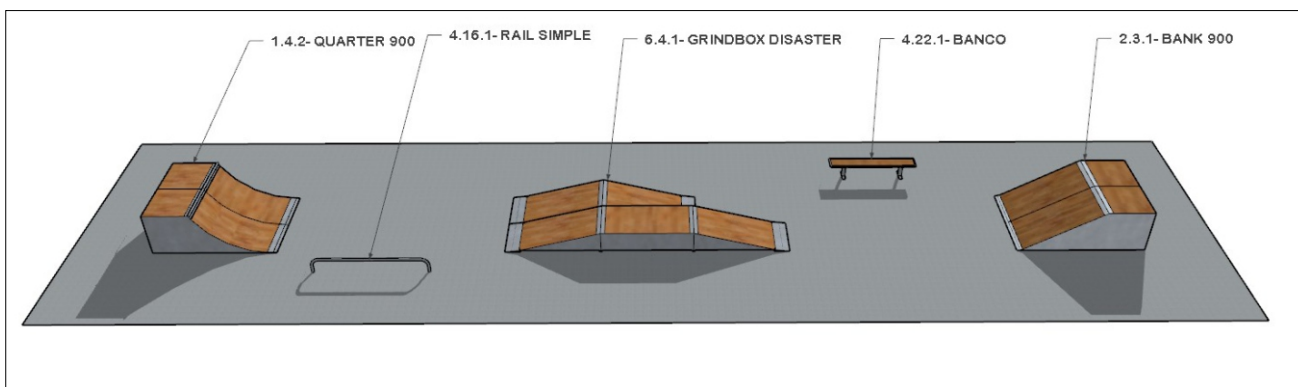
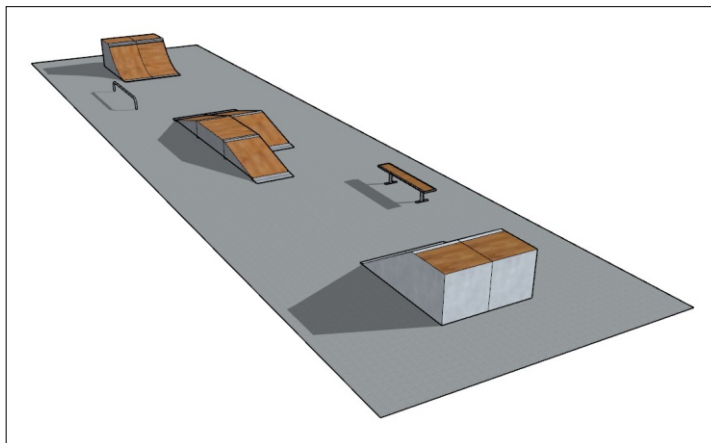


COMPOSICIÓN -4

- 1.4.2 - QUARTER 900 (0,9x2,44x2,95 mts.)
- 4.16.1 - RAIL SIMPLE (0,4x0,06x3 mts.)
- 6.4.1 - GRINDBOX DISASTER (0,6x2,44x7,32 mts.)
- 4.22.1 - BANCO (0,4x0,4x2,44 mts.)
- 2.3.2 - BANK 900 (0,9x2,44x3,5 mts.)



Diseñamos Skateparks a medida de gran calidad con los mejores materiales del mercado. La gama de módulos y materiales están en su totalidad homologados por las empresas certificadoras ACCM acreditada por ENAC y Tecnalia, según la Normativa Europea UNE EN 14974:2006+A1:2011. en diseño y fabricación. La certificación de instalación de área viene certificada por la empresa ASESXXI.