

# COLUMPIOS

NIDO / Ref. UAA1954

URBEADAPTA

www.urbeadapta.com · comercial@urbeadapta.com



UNE - EN1179 - Última revisión: 15/05/2009

## DESCRIPCIÓN

Un columpio consiste en uno o dos asientos que penden de una estructura metálica o de madera por medio de unas cadenas y es utilizado por los niños para su diversión. El entretenimiento se produce cuando el niño agarrado a los laterales se impulsa o es empujado balanceándose adelante y atrás.



Caída máx.  
(mm)

**1320**



Edad  
(Años)

**3 - 8**



Dimensiones  
(mm)

**h - 2370  
3840  
1550**



Área de  
seguridad  
(mm)

**SB - 7550  
SD - 6550  
3000**



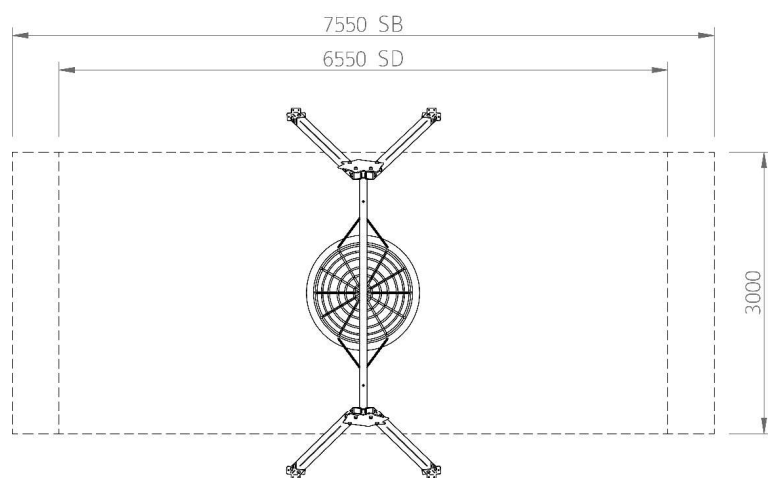
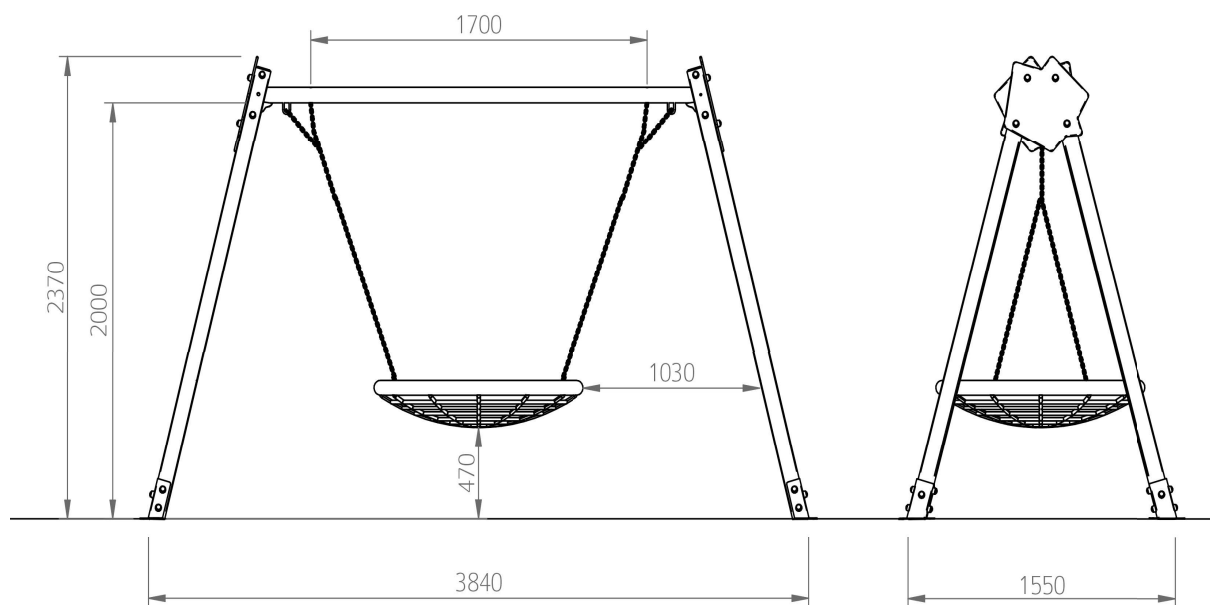
Área total  
(m<sup>2</sup>)

**23**



Pieza más grande  
(cm)

**272-30-22  
20 (kg)**



## COMPOSICIÓN

- 4 Postes
- 4 Cazoletas de anclaje
- 2 Embellecedores
- 1 Asiento con cadenas
- 1 Dintel

## MATERIALES

**Madera** de pino laminado, certificada por PEFC y FSC conforme a la Normativa EN351/EN335. Clase de resistencia GL24 (riesgo IV).

- Plataformas en Tablero Fenólico Antideslizante de 21 mm inocuo, resistente al desgaste y a la abrasión.

**Metal.** Piezas metálicas en Acero S-235 galvanizado y lacado.

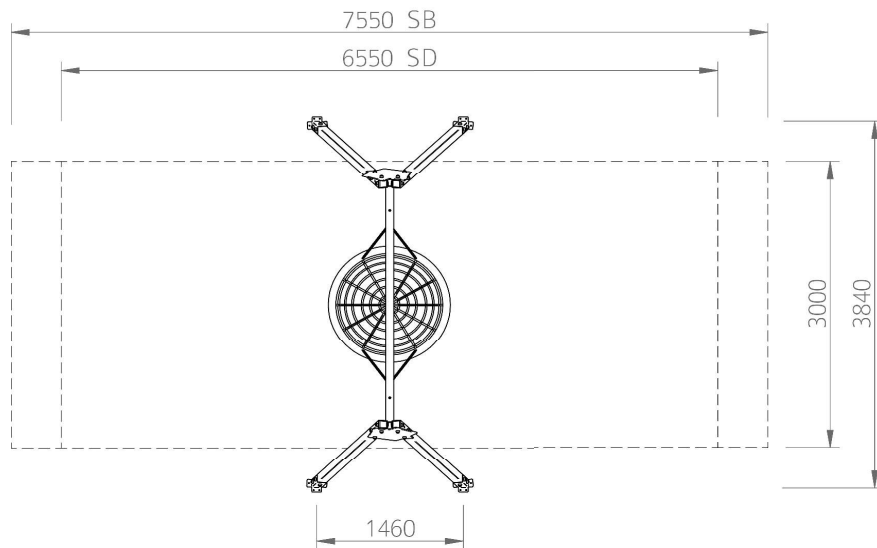
- Tornillería en acero galvanizado.

**Plástico** HDPE de 15mm, color uniforme, resistente a la intemperie y al cultivo de bacterias y hongos. Por su capacidad elástica actúa como amortiguador de impactos resultando muy difícil su rotura. No son tóxicos, y cumplen con la EN 71, parte 3.

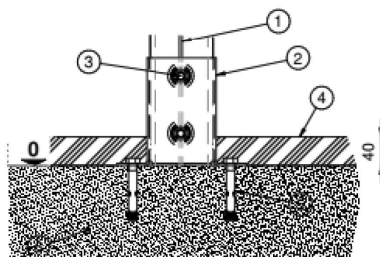
- Polietileno, polipropileno, poliamida.

**Cuerdas.** Redes de cuerda armada antivandálica: Ø 16mm, 6 hilos de acero trenzados recubiertos de polipropileno. Conectores de aluminio.

## INSTALACIÓN

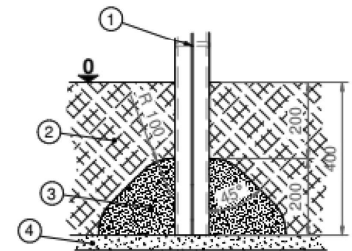


### FIJACIÓN A SOLERA



- 1.- Poste
- 2.- Zapatas metálicas
- 3.- Tornillo de unión
- 4.- Superficie de seguridad
- 5.- Anclaje de expansión
- 6.- Hormigón

### FIJACIÓN A TIERRA



- 1.- Poste
- 2.- Suelo blando
- 3.- Hormigón
- 4.- Grava

**IMPORTANTE:** Para el montaje y cimentación del juego son necesarias herramientas empleadas habitualmente en la construcción. La superficie de juego debe estar cubierta por un suelo que absorba el impacto, según normativa EN-1176-1:2018

## MANTENIMIENTO

**Inspección visual rutinaria.** Inspección destinada a identificar riesgos evidentes derivados, por ejemplo, del uso normal, de actos de vandalismo o de las condiciones meteorológicas. Para las instalaciones de equipos de entrenamiento físico sometidas a un uso intensivo o a actos de vandalismo, puede ser necesaria una inspección diaria.

Ejemplo de estos riesgos son: cimientos al descubierto, bordes cortantes, falta de piezas, desgaste excesivo y la integridad estructural general del conjunto.

## INSPECCIONES

**Inspección anual.** Destinada a constatar el estado general del equipo en relación a la seguridad de funcionamiento. Se deberá prestar especial atención a las piezas y equipos "sellados de por vida" donde la estabilidad depende de un poste. Esta inspección podría requerir la excavación o desmontaje de determinadas partes.