

# CASITAS

DOBLE / Ref. UAJ10601

URBE  ADAPTA

www.urbeadapta.com · comercial@urbeadapta.com



UNE - EN11797 - Última revisión: 08/08/2009

## DESCRIPCIÓN

Juego fabricado en base a aspectos que se consideran clave para el correcto desarrollo del niño. Diseño innovador de formas suaves y colores agradables, que aportan un alto valor lúdico y educativo a cada parque. Basándonos principalmente en las necesidades de nuestros niños, estimulando su actividad lúdica y motriz. No perdemos nunca de vista la estética de nuestros juegos, y creamos entornos integrados y agradables.



Caída máx.  
(mm)  
**400**



Edad  
(Años)  
**2 - 6**



Dimensiones  
(mm)  
**h - 1750  
2370  
2020**



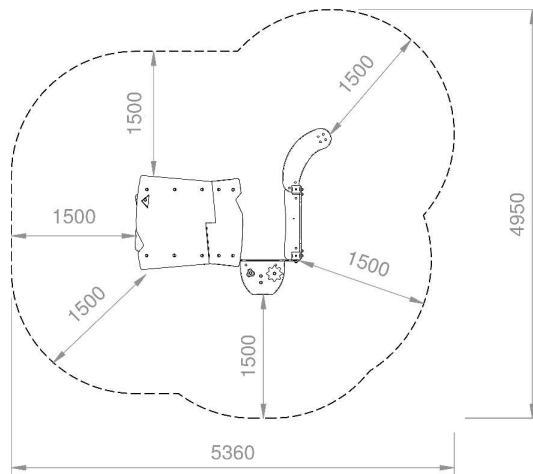
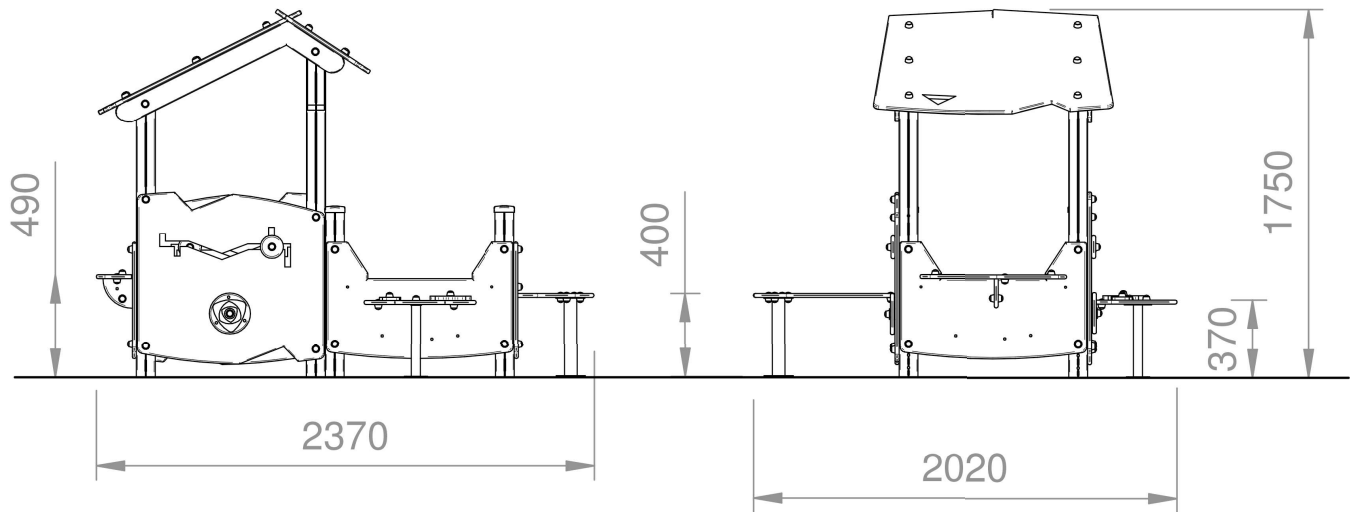
Área de  
seguridad  
(mm)  
**5360  
4950**



Área total  
(m<sup>2</sup>)  
**21 m<sup>2</sup>**



Pieza más grande  
(cm)  
**1700X90X90  
10 (kg)**



## COMPOSICIÓN

- 1 Techo
- 1 Mesita
- 2 Mostrador
- 2 Panel lúdicol
- 7 Postes
- 1 Zona de estar

## MATERIALES

**Madera** de pino laminado, certificada por PEFC y FSC conforme a la Normativa EN351/EN335. Clase de resistencia GL24 (riesgo IV).

- Plataformas en Tablero Fenólico Antideslizante de 21 mm inocuo, resistente al desgaste y a la abrasión.

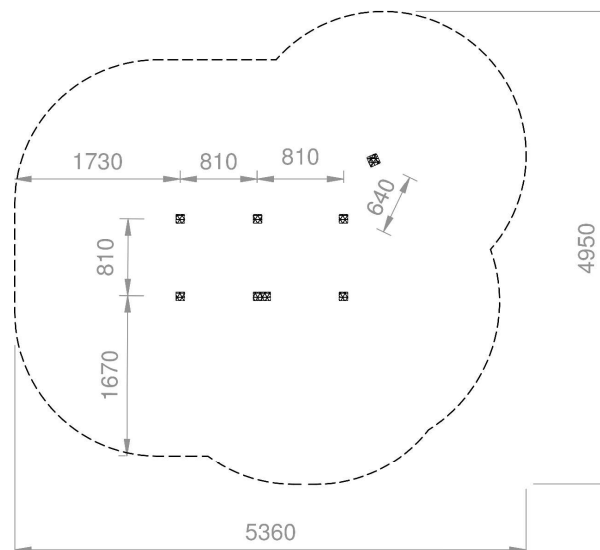
**Metal.** Piezas metálicas en Acero S-235 galvanizado y lacado.

- Tornillería en acero galvanizado.

**Plástico** HDPE de 15mm, color uniforme, resistente a la intemperie y al cultivo de bacterias y hongos. Por su capacidad elástica actúa como amortiguador de impactos resultando muy difícil su rotura. No son tóxicos, y cumplen con la EN 71, parte 3.

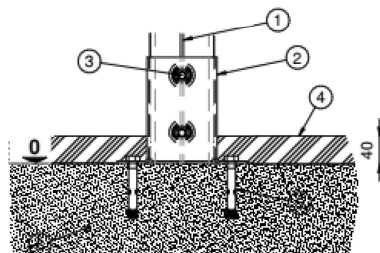
- Polietileno, polipropileno, poliamida.

**Cuerdas.** Redes de cuerda armada antivandálica: Ø 16mm, 6 hilos de acero trenzados recubiertos de polipropileno. Conectores de aluminio.



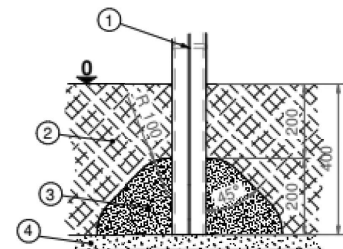
## FIJACIÓN A SOLERA

- 1.- Poste
- 2.- Zapatas metálicas
- 3.- Tornillo de unión
- 4.- Superficie de seguridad
- 5.- Anclaje de expansión
- 6.- Hormigón



## FIJACIÓN A TIERRA

- 1.- Poste
- 2.- Suelo blando
- 3.- Hormigón
- 4.- Grava



**IMPORTANTE:** Para el montaje y cimentación del juego son necesarias herramientas empleadas habitualmente en la construcción. La superficie de juego debe estar cubierta por un suelo que absorba el impacto, según normativa EN-1176-1:2018

## MANTENIMIENTO

**Inspección visual rutinaria.** Inspección destinada a identificar riesgos evidentes derivados, por ejemplo, del uso normal, de actos de vandalismo o de las condiciones meteorológicas. Para las instalaciones de equipos de entrenamiento físico sometidas a un uso intensivo o a actos de vandalismo, puede ser necesaria una inspección diaria.

Ejemplo de estos riesgos son: cimientos al descubierto, bordes cortantes, falta de piezas, desgaste excesivo y la integridad estructural general del conjunto.

## INSPECCIONES

**Inspección anual.** Destinada a constatar el estado general del equipo en relación a la seguridad de funcionamiento. Se deberá prestar especial atención a las piezas y equipos "sellados de por vida" donde la estabilidad depende de un poste. Esta inspección podría requerir la excavación o desmontaje de determinadas partes.