

TREN...

TRAM-3 / Ref.UAJ10862



DESCRIPCIÓN

Juego fabricado en base a aspectos que se consideran clave para el correcto desarrollo del niño. Diseño innovador de formas suaves y colores agradables, que aportan un alto valor lúdico y educativo a cada parque. Basándonos principalmente en las necesidades de nuestros niños, estimulando su actividad lúdica y motriz. No perdemos nunca de vista la estética de nuestros juegos, y creamos entornos integrados y agradables.



Caída máx.
(mm)
40



Edad
(Años)
0 - 3



Dimensiones
(mm)
**h - 1390
2720
960**



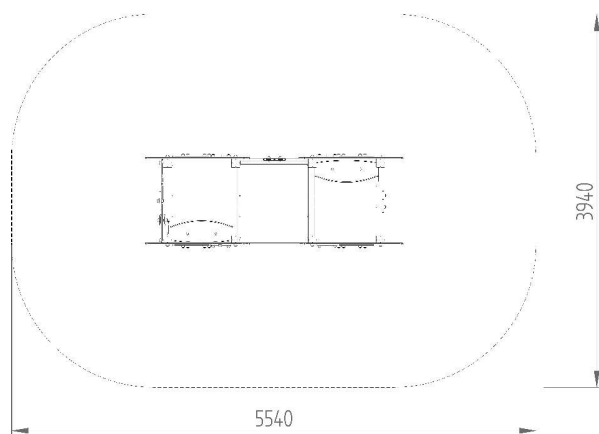
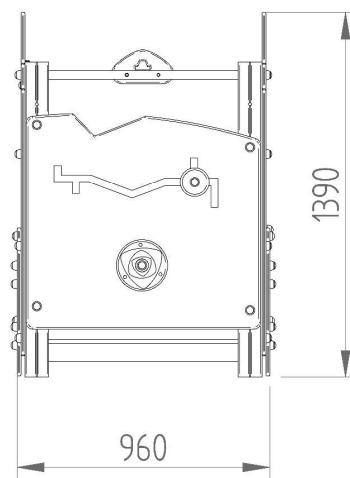
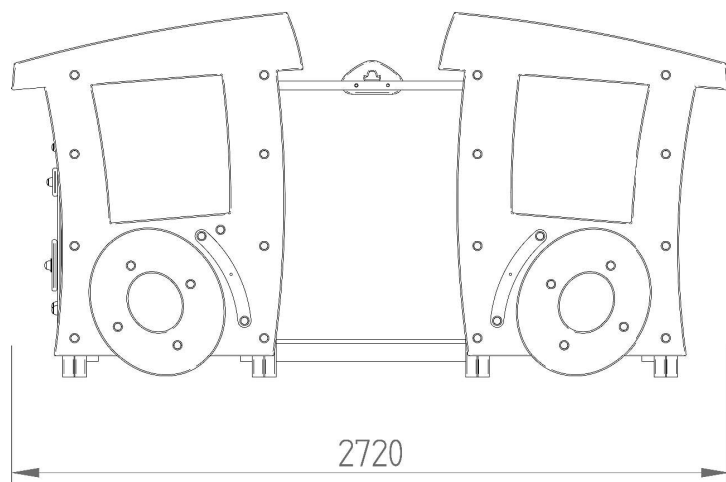
Área de
seguridad
(mm)
**5540
3940**



Área total
(m²)
19 m²



Pieza más grande
(cm)
**1700X90X90
10 (kg)**



COMPOSICIÓN

- 1 Plataforma larga
- 2 Mostradores banco
- 1 Paneles lúdicos
- 4 Barras decorativas
- 3 Entradas y salidas

MATERIALES

Madera de pino laminado, certificada por PEFC y FSC conforme a la Normativa EN351/EN335. Clase de resistencia GL24 (riesgo IV).

- Plataformas en Tablero Fenólico Antideslizante de 21 mm inocuo, resistente al desgaste y a la abrasión.

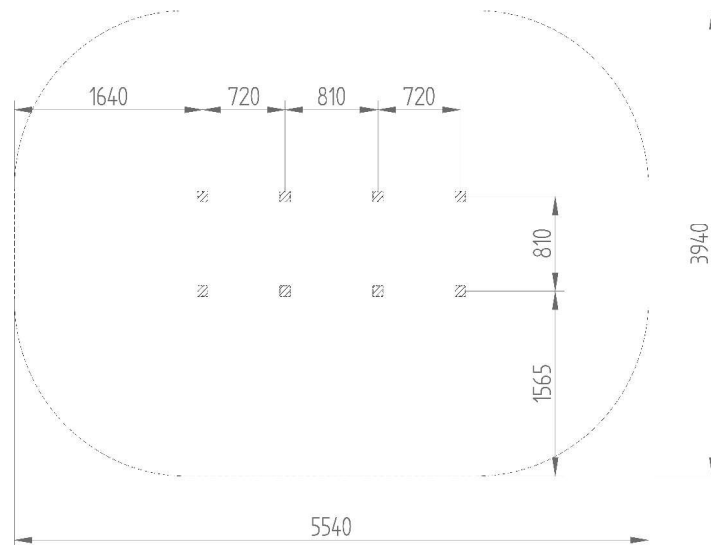
Metal. Piezas metálicas en Acero S-235 galvanizado y lacado.

- Tornillería en acero galvanizado.

Plástico HDPE de 15mm, color uniforme, resistente a la intemperie y al cultivo de bacterias y hongos. Por su capacidad elástica actúa como amortiguador de impactos resultando muy difícil su rotura. No son tóxicos, y cumplen con la EN 71, parte 3.

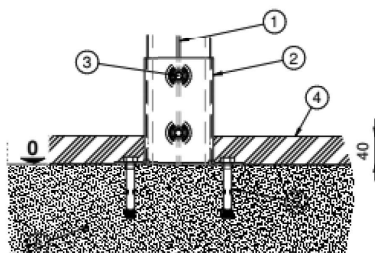
- Polietileno, polipropileno, poliamida.

Cuerdas. Redes de cuerda armada antivandálica: Ø 16mm, 6 hilos de acero trenzados recubiertos de polipropileno. Conectores de aluminio.



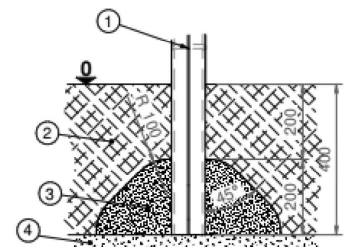
FIJACIÓN A SOLERA

- 1.- Poste
- 2.- Zapatas metálicas
- 3.- Tornillo de unión
- 4.- Superficie de seguridad
- 5.- Anclaje de expansión
- 6.- Hormigón



FIJACIÓN A TIERRA

- 1.- Poste
- 2.- Suelo blando
- 3.- Hormigón
- 4.- Grava



IMPORTANTE: Para el montaje y cimentación del juego son necesarias herramientas empleadas habitualmente en la construcción. La superficie de juego debe estar cubierta por un suelo que absorba el impacto, según noemativa EN-1176-1:2018

MANTENIMIENTO

Inspección visual rutinaria. Inspección destinada a identificar riesgos evidentes derivados, por ejemplo, del uso normal, de actos de vandalismo o de las condiciones meteorológicas. Para las instalaciones de equipos de entrenamiento físico sometidas a un uso intensivo o a actos de vandalismo, puede ser necesaria una inspección diaria.

Ejemplo de estos riesgos son: cimientos al descubierto, bordes cortantes, falta de piezas, desgaste excesivo y la integridad estructural general del conjunto.

INSPECCIONES

Inspección anual. Destinada a constatar el estado general del equipo en relación a la seguridad de funcionamiento. Se deberá prestar especial atención a las piezas y equipos "sellados de por vida" donde la estabilidad depende de un poste. Esta inspección podría requerir la excavación o desmontaje de determinadas partes.